



Gianni Ferrari

GTS-W



CATALOGO PARTI DI RICAMBIO

CATALOGUE PIECES DETACHEES

SPARE PARTS CATALOGUE

TERSATZTEILKATALOG



COMPOSIZIONE CODICE D'ORDINE

NUMERO DI MATRICOLA ALFANUMERICO DEL TELAIO + CODICE PARTICOLARE DI RICAMBIO

COMPOSITION OF THE ORDER CODE

ALPHANUMERICAL SERIAL NUMBER OF THE FRAME CODE NUMBER OF THE SPARE PART

COMPOSITION DU CODE DE L'ORDRE

NUMÉRO DE SÉRIE ALPHANUMÉRIQUE DU CHÂSSIS + CODE AU PIECE DE RECHANGE

AUFBAU DES BESTELLKODE

ALPHANUMERISCHE SERIENNUMMER DES GERÜSTES HINWEIS AUF DAS CODE

MATRICOLA CATALOGO

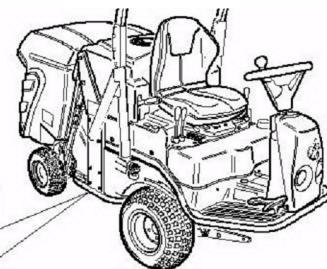
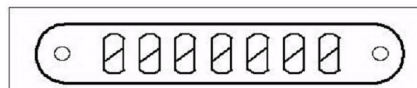
NUMERO DI MATRICOLA ALFANUMERICO DEL TELAIO

ALPHANUMERICAL SERIAL NUMBER OF THE FRAME

NUMÉRO DE SÉRIE ALPHANUMÉRIQUE DU CHÂSSIS

ALPHANUMERISCHE SERIENNUMMER DES GERÜSTES

999999XXXX



INHOUD - PART LIST - TABLES DES MATRIERES - STUCK LIST

INHOUD - PART LIST - TABLES DES MATRIERES - STUCK LISTE

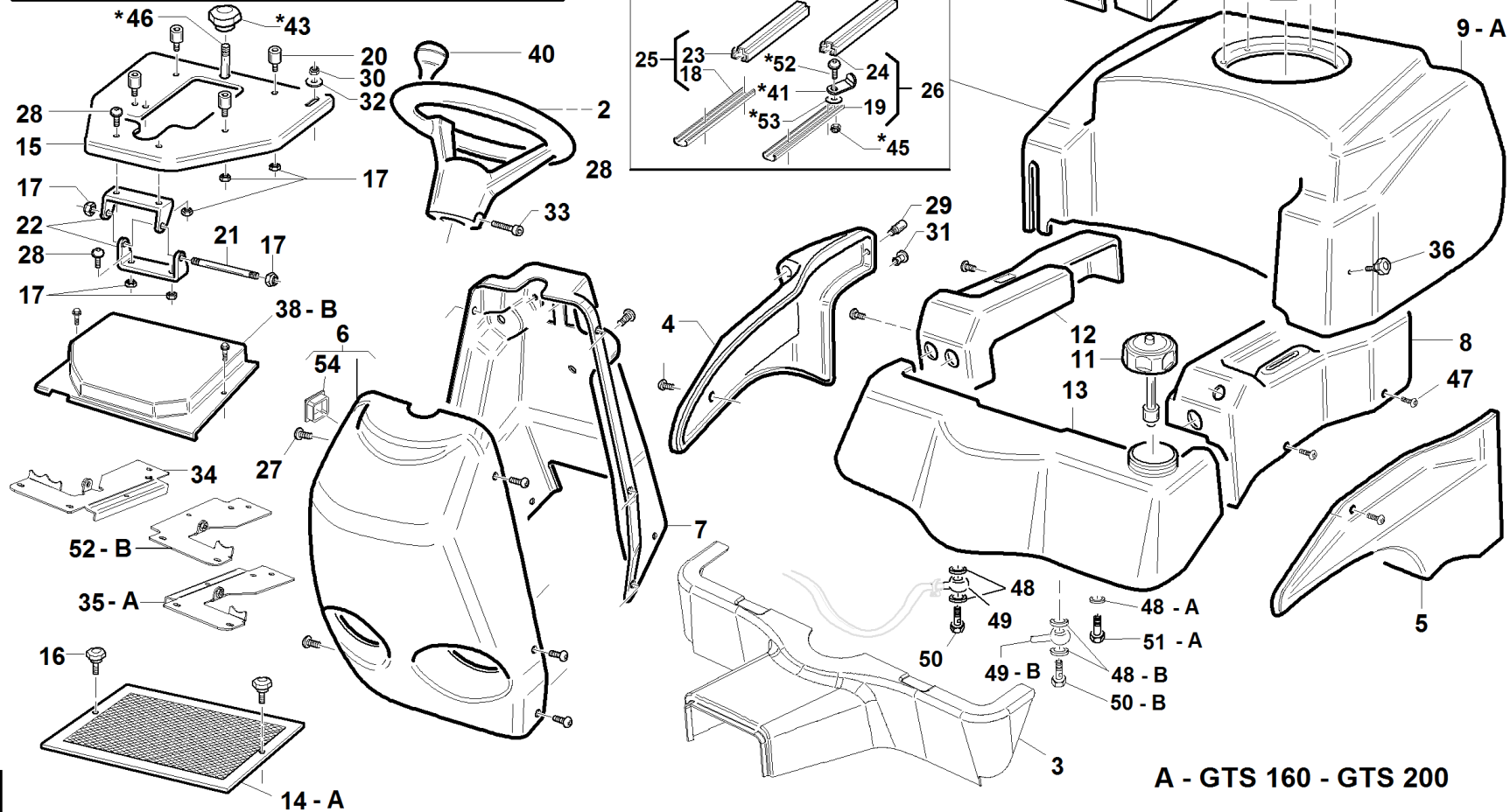
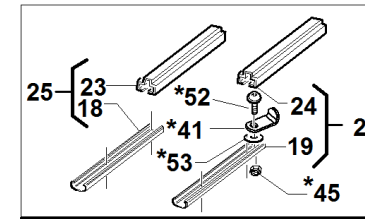
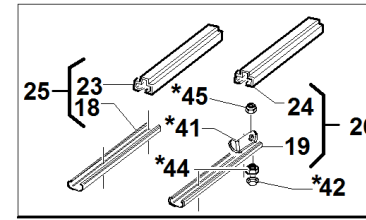
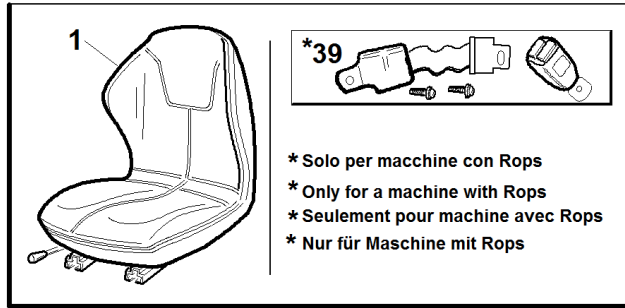
Tav.01	GTS 1003053	Kappen Hoods Carenes Hauben	Tav.09	GTS >0912002	Stuur en Pedaal hydr. Steering - Drive - Actuator Direction-Avancement-Actuateur Lenkung - Vortrieb - Stellglied
Tav.01	GTS >0811001 0912001<	Kappen Hoods Carenes Hauben	Tav.09	GTS >0811001 0912001<	Stuur en Pedaal hydr. Steering - Drive - Actuator Direction - Avancement - Actuateur Lenkung - Vortrieb - Stellglied
Tav.01	GTS >0912002 1003052<	Kappen Hoods Carenes Hauben	Tav.10	GTS	Achteras Rear axle Essieu arrière Hinterachse
Tav.02	GTS	Hydrauliek Delen Hydraulic installation Installation hydraulique Hydrauliekinstallatie	Tav.11	GTS	Frame Frame Châssis Rahmen
Tav.03	GTS 2WD 1103002	Hydrauliek Delen Hydraulic installation Installation hydraulique Hydrauliekinstallatie	Tav.12	GTS	Remdelen & Platen Platform Plateforme Umlaufblech
Tav.03	GTS 2WD >0811001 1103001<	Hydrauliek Delen Hydraulic installation Installation hydraulique Hydrauliekinstallatie	Tav.13	GTS	Hoogkriper Elevator Elevateur Hochentleerung
Tav.04	GTS 4WD >0811001 1103001	Hydrauliek Delen Hydraulic installation Installation hydraulique Hydrauliekinstallatie	Tav.14	GTS >0911015	Grasvangbak Basket Corbeille Korb
Tav.04	GTS 4WD 1103002	Hydrauliek Delen Hydraulic installation Installation hydraulique Hydrauliekinstallatie	Tav.14	GTS >0811001 0911014<	Grasvangbak Basket Corbeille Korb
Tav.05	GTS	Hydrauliek Delen Hydraulic installation Installation hydraulique Hydrauliekinstallatie	Tav.15	GTS >0904040	Electrische Delen Electric installation Installation électrique Elektrische anlage
Tav.06	GTS 16PK	Motor B&S 16PK B&S Motor 16HP Moteur B&S 16HP B&S Motor 16HP	Tav.15	GTS >0902008 0904039<	Electrische Delen Electric installation Installation électrique Elektrische anlage
Tav.07	GTS 20HP	Motor B&S 20PK B&S Motor 20HP Moteur B&S 20HP B&S Motor 20HP	Tav.15	GTS >0901042 0902007<	Electrische Delen Electric installation Installation électrique Elektrische anlage
Tav.08	GTS	V-Snaar Spanner Belt Stretcher Tendeur de courroie Riemenspanner	Tav.15	GTS >0811001 0901040<	Electrische Delen Electric installation Installation électrique Elektrische anlage

INHOUD - PART LIST - TABLES DES MATRIERES - STUCK LIST

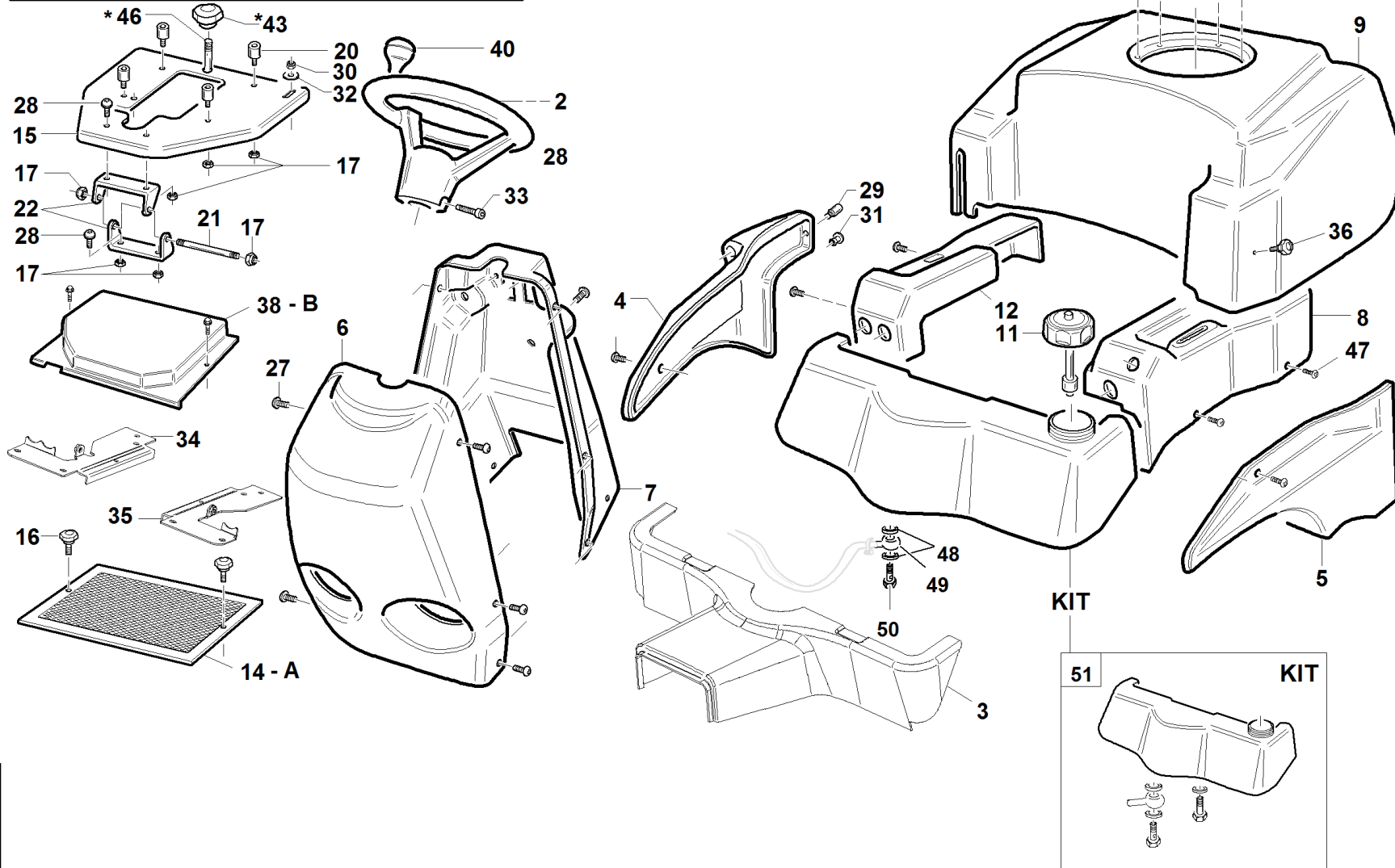
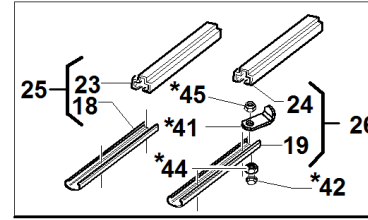
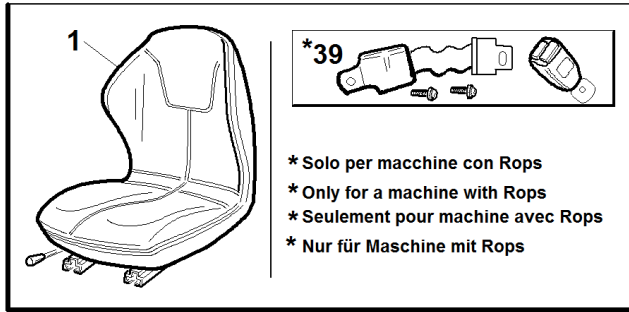
INHOUD - PART LIST - TABLES DES MATRIERES - STUCK LISTE

Tav.16	GTS	Stickers Stickers Autocollants Aufkleber	Tav.19	GTS	Hoogkieper Elevator Elevateur Hochentleerung
Tav.17	GTS 1104037	Wielen Wheels Roues Vorderräder	Tav.20	GTS	Hoogkieper Elevator Elevateur Hochentleerung
Tav.17	GTS >0811001 0903011<	Wielen Wheels Roues Vorderräder	Tav.21	GTS	Motor Kubota D902 Kubota D 902 Motor Moteur Kubota D902 Kubota D902 Motor
Tav.17	GTS >0903012 1104036<	Wielen Wheels Roues Vorderräder	Tav.22	GTS	Hydrauliek Delen Hydraulic installation Installation hydraulique Hydrauliekanlage
Tav.18	GTS 1104009	Electrische Delen Electric installation Installation électrique Elektrische anlage	Tav.23	GTS 4wd >0811001 1103001<	Hydrauliek Delen Hydraulic installation Installation hydraulique Hydrauliekanlage
Tav.18	GTS >1003053 1103909<	Electrische Delen Electric installation Installation électrique Elektrische anlage	Tav.23	GTS 4wd 1103002	Hydrauliek Delen Hydraulic installation Installation hydraulique Hydrauliekanlage



GTS

A - GTS 160 - GTS 200
B - GTS 220 D
S/N
→1003053
REF.01 - 00555501331

#	P/N	DESCRIPTION	GTS
1	00777850027	SEDILE COBO COMPLETO	
2	00111970209	VOLANTE CON BOCCOLA Ø18	
3	92001320001	TUNNEL PEDANA	
4	92001320006	PARAFANGO DX	
5	92001320005	PARAFANGO SX	
6	94500000084	CRUSCOTTO ANTERIORE RAL 3000	
7	94500000107	CRUSCOTTO POSTERIORE RAL 3000	
8	92001320004	CONSOLLE SX	
9	92001620000	COFANO MOTORE PREMONTATO	
10	00111970153	GRIGLIA - MOTORE / MARMITTA -	
11	00111970199	TAPPO LIVELLO CARBURANTE CONTOUR 225	
12	92001320003	CONSOLLE DX	
13	92001000035	SERBATOIO CARBURANTE GTS	
14	92001460000	RETE RADIATORE GTS 160/200 COMP.	
15	94500000015	SUPPORTO SEDILE	
16	00111970133	POMELLO 01THP25C20 M6X20	
17	00111000071	DADO AUTOB.UNI 7473 M8 6S	
18	00777850029	GUIDA INFERIORE DX - GTS	
19	00777850028	GUIDA INFERIORE SX - GTS	
20	00111970127	TAMPONE M/F M8 Ø30X20 207/100	
21	94500000066	PERNO CERNIERA SEDILE	
22	95500000003	CERNIERA SUPPORTO SEDILE ZNT	
23	00777850031	GUIDA SUPERIORE DX - GTS	
24	00777850030	GUIDA SUPERIORE SX - GTS	
25	00777850033	COPPIA GUIDE DX - GTS -SOLO RICAMBI-	
26	00777850032	COPPIA GUIDE SX - GTS -SOLO RICAMBI-	
27	00111350009	VITE KFR 4,2X13 -ZNT- AUTOFILETT.	
28	00111450003	VITE F/R M8X20 8.8 LISCIA ZNT BIAN.	
29	94500000085	PERNO FISSAGGIO FIANCHETTO DX	
30	00111000095	DADO AUTOB.UNI 7474 M8 6S	
31	00111970066	PASSACAVO D.I. 9 (90136)	
32	00111000132	ROSETTA P. D.8,4X32X2,5 ZNT	
33	00111400015	VITE TCEI.M6X40 8.8 TUTTO FILET.ZNT	
34	92001270000	PIASTRA SUPPORTO CONSOLLE DX COMPL. VRN	
35	92001280000	PIASTRA SUPPORTO CONSOLLE SX COMPL. VRN	
36	00111970025	POMELLO THP D25 M8X15-01THP25D15-	
37	92006241000	COFANO MOTORE GTS220D PREMONTATO	
38	92006000026	CHIUSURA VANO POMPA	
39	00777851000	KIT ASSEMBLAGGIO CINTURE SEDILE COBO	
40	00111970217	POMELLO VOLANTE -VOL33018P-	
41	91001000054	FERMO SEDILE ZNT	
42	00111450003	VITE F/R M8X20 8.8 LISCIA ZNT BIAN.	
43	00111970034	POMELLO THB 40 M8	
44	00111000082	DADO UNI 5588 M8 6S ZNT	
45	00111000095	DADO AUTOB.UNI 7474 M8 6S	
46	92108000004	ASTA BLOCCAGGIO SEDILE ZNT	
47	00111450020	VITE F/R TBEI M8 x 16 ZNT 10.9	
48	00777600001	RANELLE RAME GAS 1/4 Øe.19 SP=1.5	
49	00777600183	OCCHIO A PRESSARE BSP 1/4	
50	00777600040	BULLONE CAVO SEMPLICE 1/4	
51	00777600155	TAPPO MASCHIO 3/8 BSP	
52	00111450020	VITE F/R TBEI M8 x 16 ZNT 10.9	
53	92006170000	PIASTRA SUPPORTO CONSOLLE SX COMPL. VRN	
54	00111970231		



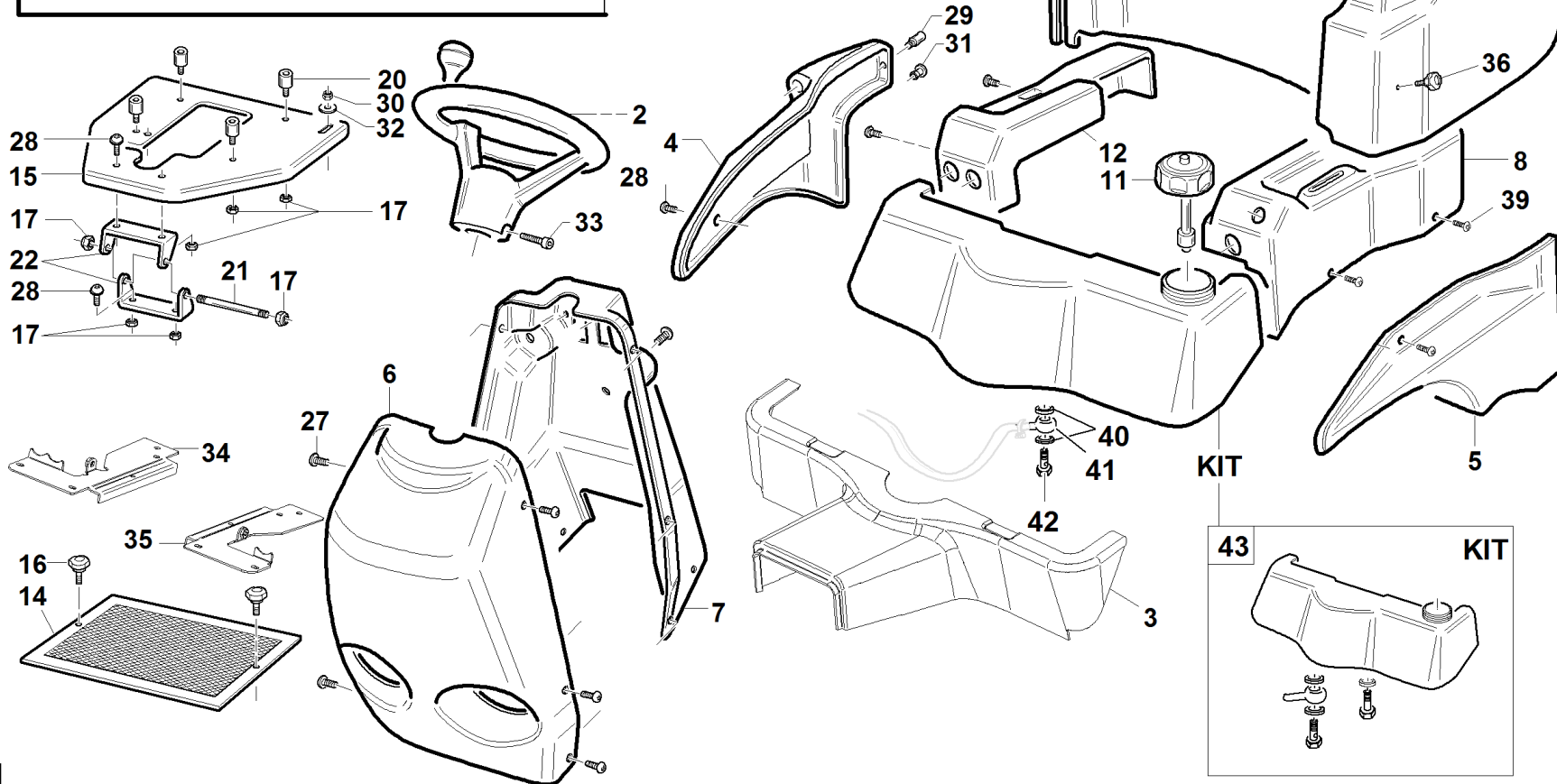
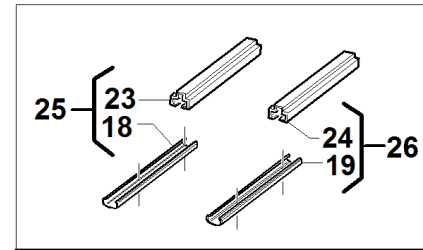
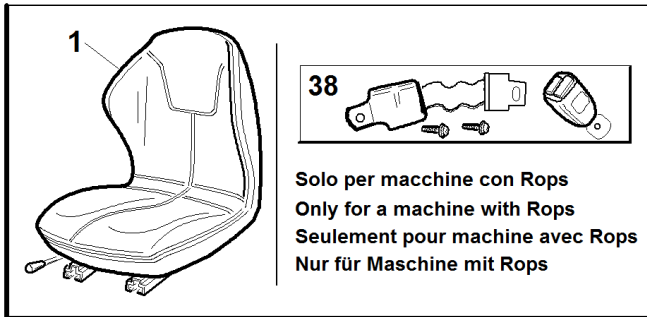
S/N

→ **0912002 ÷ 1003052** ←

REF.01 - 00555501324

1	00777850027	SEDILE COBO COMPLETO		
2	00111970209	VOLANTE CON BOCCOLA Ø18		
3	92001320001	TUNNEL PEDANA		
4	92001320006	PARAFANGO DX		
5	92001320005	PARAFANGO SX		
6	94500000084	CRUSCOTTO ANTERIORE RAL 3000		
7	94500000107	CRUSCOTTO POSTERIORE RAL 3000		
8	92001320004	CONSOLLE SX		
9	92001620000	COFANO MOTORE PREMONTATO		
10	00111970153	GRIGLIA - MOTORE / MARMITTA -		
11	00111970199	TAPPO LIVELLO CARBURANTE CONTOUR 225		
12	92001320003	CONSOLLE DX		
13	92001000035	SERBATOIO CARBURANTE GTS		
14	92001460000	RETE RADIATORE GTS 160/200 COMP.		
15	94500000015	SUPPORTO SEDILE		
16	00111970133	POMELLO 01THP25C20 M6X20		
17	00111000071	DADO AUTOB.UNI 7473 M8 6S		
18	00777850029	GUIDA INFERIORE DX - GTS		
19	00777850028	GUIDA INFERIORE SX - GTS		
20	00111970127	TAMPONE M/F M8 Ø30X20 207/100		
21	94500000066	PERNO CERNIERA SEDILE		
22	95500000003	CERNIERA SUPPORTO SEDILE ZNT		
23	00777850031	GUIDA SUPERIORE DX - GTS		
24	00777850030	GUIDA SUPERIORE SX - GTS		
25	00777850033	COPPIA GUIDE DX - GTS -SOLO RICAMBI-		
26	00777850032	COPPIA GUIDE SX - GTS -SOLO RICAMBI-		
27	00111350009	VITE KFR 4,2X13 -ZNT- AUTOFILETT.		
28	00111450003	VITE F/R M8X20 8.8 LISCIA ZNT BIAN.		
29	94500000085	PERNO FISSAGGIO FIANCHETTO DX		
30	00111000095	DADO AUTOB.UNI 7474 M8 6S		
31	00111970066	PASSACAVO D.I. 9 (90136)		
32	00111000132	ROSETTA P. D.8,4X32X2,5 ZNT		
33	00111400015	VITE TCEI.M6X40 8.8 TUTTO FILET.ZNT		
34	92001270000	PIASTRA SUPPORTO CONSOLLE DX COMPL. VRN		
35	92001280000	PIASTRA SUPPORTO CONSOLLE SX COMPL. VRN		
36	00111970025	POMELLO THP D25 M8X15-01THP25D15-		
37	92006241000	COFANO MOTORE GTS220D PREMONTATO		
38	92006000026	CHIUSURA VANO POMPA		
39	00777851000	KIT ASSEMBLAGGIO CINTURE SEDILE COBO		
40	00111970217	POMELLO VOLANTE -VOL33018P-		
41	91001000054	FERMO SEDILE ZNT		
42	00111450003	VITE F/R M8X20 8.8 LISCIA ZNT BIAN.		
43	00111970034	POMELLO THB 40 M8		
44	00111000082	DADO UNI 5588 M8 6S ZNT		
45	00111000095	DADO AUTOB.UNI 7474 M8 6S		
46	92108000004	ASTA BLOCCAGGIO SEDILE ZNT		
47	00111450020	VITE F/R TBEI M8 x 16 ZNT 10.9		
48	00777600001	RANELLE RAME GAS 1/4 Øe.19 SP=1.5		
49	00777600183	OCCHIO A PRESSARE BSP 1/4		
50	00777600040	BULLONE CAVO SEMPLICE 1/4		
51	95598630000	KIT RICAMBIO SERBATOIO GTS		

GTS

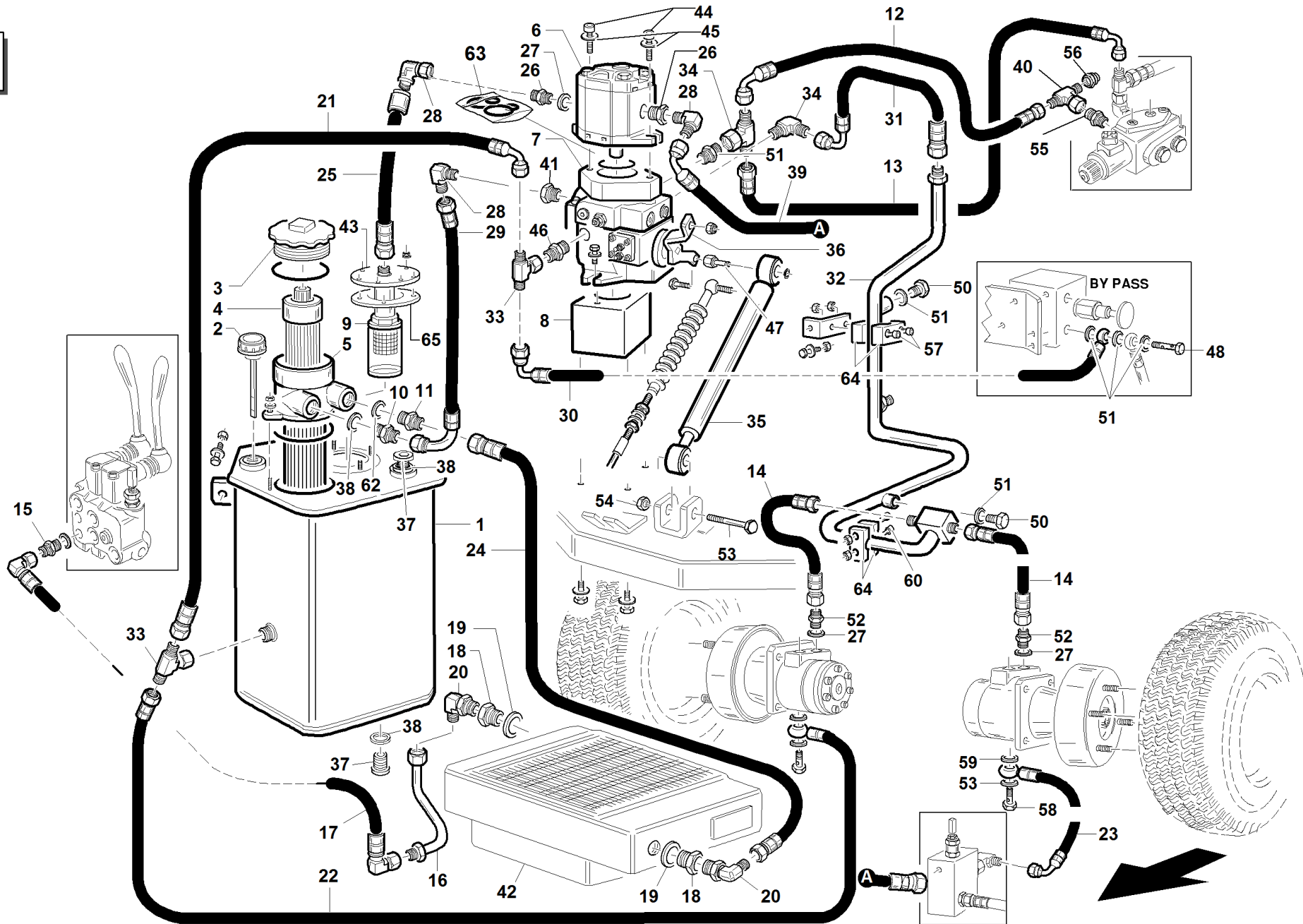


S/N

→ **0811001 ÷ 0912001** ←

REF.01 - 00555501301

#	P/N	DESCRIPTION	GTS
1	00777850027	SEDILE COBO COMPLETO	
2	00111970200	VOLANTE GTS	
3	92001320001	TUNNEL PEDANA	
4	92001320006	PARAFANGO DX	
5	92001320005	PARAFANGO SX	
6	94500000084	CRUSCOTTO ANTERIORE RAL 3000	
7	94500000107	CRUSCOTTO POSTERIORE RAL 3000	
8	92001320004	CONSOLLE SX	
9	92001620000	COFANO MOTORE PREMONTATO	
10	00111970153	GRIGLIA - MOTORE / MARMITTA -	
11	00111970199	TAPPO LIVELLO CARBURANTE CONTOUR 225	
12	92001320003	CONSOLLE DX	
14	92001460000	RETE RADIATORE GTS 160/200 COMP.	
15	94500000015	SUPPORTO SEDILE	
16	00111970133	POMELLO 01THP25C20 M6X20	
17	00111000071	DADO AUTOB.UNI 7473 M8 6S	
18	00777850029	GUIDA INFERIORE DX - GTS	
19	00777850028	GUIDA INFERIORE SX - GTS	
20	00111970127	TAMPONE M/F M8 Ø30X20 207/100	
21	94500000066	PERNO CERNIERA SEDILE	
22	95500000003	CERNIERA SUPPORTO SEDILE ZNT	
23	00777850031	GUIDA SUPERIORE DX - GTS	
24	00777850030	GUIDA SUPERIORE SX - GTS	
25	00777850033	COPPIA GUIDE DX - GTS -SOLO RICAMBI-	
26	00777850032	COPPIA GUIDE SX - GTS -SOLO RICAMBI-	
27	00111350009	VITE KFR 4,2X13 -ZNT- AUTOFILETT.	
28	00111450003	VITE F/R M8X20 8.8 LISCIA ZNT BIAN.	
29	94500000085	PERNO FISSAGGIO FIANCHETTO DX	
30	00111000095	DADO AUTOB.UNI 7474 M8 6S	
31	00111970066	PASSACAVO D.I. 9 (90136)	
32	00111000132	ROSETTA P. D.8,4X32X2,5 ZNT	
33	00111400015	VITE TCEI.M6X40 8.8 TUTTO FILET.ZNT	
34	92001270000	PIASTRA SUPPORTO CONSOLLE DX COMPL. VRN	
35	92001280000	PIASTRA SUPPORTO CONSOLLE SX COMPL. VRN	
36	00111970025	POMELLO THP D25 M8X15-01THP25D15-	
37	92006241000	COFANO MOTORE GTS220D PREMONTATO	
38	00777851000	KIT ASSEMBLAGGIO CINTURE SEDILE COBO	
39	00111450020	VITE F/R TBEI M8 x 16 ZNT 10.9	
40	00777600001	RANELLE RAME GAS 1/4 Øe.19 SP=1.5	
41	00777600183	OCCHIO A PRESSARE BSP 1/4	
42	00777600040	BULLONE CAVO SEMPLICE 1/4	
43	95598630000	KIT RICAMBIO SERBATOIO GTS	



#	P/N	DESCRIPTION	GTS
1	92001140000	SERBATOIO OLIO COMPLETO ZNT	
2	00777600176	"TAPPO PRESSURIZZATO 0.25BAR 3/4"" LMAX=30"	
3	95599000086	TAPPO FILTRO RITORNO 12 MICRO	
4	00777650069	CARTUCCIA FILTRO RITORNO 12 MICRON	
5	91001000013	FILTRO RITORNO 12 MICRO	
6	92001000001	POMPA INGRANAGGI 11cc	
7	92001000006	POMPA MD10V 14	
8	92001000055	SUPPORTO POMPA VRN	
9	92001000008	FILTRO IMMERSO 250 MICRON	
10	00777600157	"NIPLES 1""-3/4"	
11	00777600129	NIPPLO 3/4-3/4	
12	92002120005	TUBO 3/8 1SC F90°3/8-F3/8 L=1270	
13	92002120004	TUBO 3/8 1SC F90°3/8-F3/8 L=1080	
14	92002120007	TUBO 3/8 2SC F1/2-F1/2 L=600	
15	00777600135	NIPPLO 3/4-3/8	
16	92002120031	TUBO RIGIDO IN RADIATORE	
17	92002120015	TUBO 3/4 1SN N°2 F90°3/4 COMP L=260 140°	
18	00777600179	"TAPPO RIDUZIONE M/F BSP 1""-3/4"	
19	00777600159	"RANELLA RAME 1"""	
20	00777600134	ADATTATORE ORIENTABILE 90° M/M 3/4	
21	92002120021	TUBO 5/8 1SN F1/2-F90° 1/2 L=770	
22	92002120011	TUBO 1/4 1SN OC1/4-F1/2 L=410	
23	92002120010	TUBO 1/4 1SN OC1/4-F90°3/8 L=720 90°	
24	92002120013	TUBO 3/4 1SN F3/4-F3/4 L=530	
25	92002120001	"TUBO 1""SAE100R4 F1""-F90°3/4 COMPAT L=410"	
26	00777600130	NIPPLO 3/4-1/2	
27	00777600117	RANELLE RAME 1/2	
28	00777600124	ADATTATORE ORIENTABILE 90° M/M 1/2	
29	92002120002	TUBO 5/8 1SN F1/2-F90°1/2 L=570	
30	92002120003	TUBO 3/8 1SN F90°1/2-OC1/4 L=800 135°	
31	92002120020	TUBO 1/2 2SC F1/2-F90°3/8 L=550	
32	92003000001	TUBO RITORNO Ø20X2.5	
33	00777600137	ADATTATORE A T M/F/M GIREVOLE 1/2	
34	00777600115	ADATTATORE ORIENTABILE 90° 3/8 BSPP	
35	00777600177	SMORZATORE 400N (104 mm/s)	
36	92001430000	LEVA AZIONAMENTO POMPA COMPLETA ZNT	
37	00777600172	TAPPO ESAGONO INCASSATO CON OR 3/4 BSP	
38	00777600131	RONDELLA BONDED 3/4	
39	92002120008	TUBO 1/2 2SC F90°1/2-F90°1/2 L=560 90°	
40	00777600178	ADATTATORE A T M/F/M BSP GIREVOLE 3/8	
41	00777600164	NIPLES PASSAPARETE 1/2	
42	95599000057	SCAMBIATORE OLIO GTS	
43	92001150000	TUBO ASPIR. OLIO DAL SERBATOIO COMP ZNT	
44	00111400010	VITE BRUG.M10X30 8.8 UNI 5931	
45	00111550005	RONDELLA ELASTICA CONICA M10 DIN6796 ZNT	
46	00777600156	NIPLES 1/2-3/8	
47	92001000044	PERNO SMORZATORE ZNT	
48	00777600039	BULLONE CAVO DOPPIO 1/4	
49	00777600038	RONDELLA BONDED 1/4	
50	00777600050	TAPPO M 1/4	
51	00777600001	RANELLE RAME GAS 1/4 Øe.19 SP=1.5	
52	00777600125	NIPPLO 1/2-1/2	
53	00111000129	VITE TE UNI 5737 M8 X45 8.8 ZNT	
54	00111000095	DADO AUTOB.UNI 7474 M8 6S	
55	00777600015	NIPPLO M-M 3/8	
56	00777600170	TAPPO FEMMINA GIREVOLE BSP 3/8	
57	00111400015	VITE TCEI.M6X40 8.8 TUTTO FILET.ZNT	
58	00777600040	BULLONE CAVO SEMPLICE 1/4	
59	00777600181	RANELLA ALLUMINIO 1/4 SPESSORE 4	

#

P/N

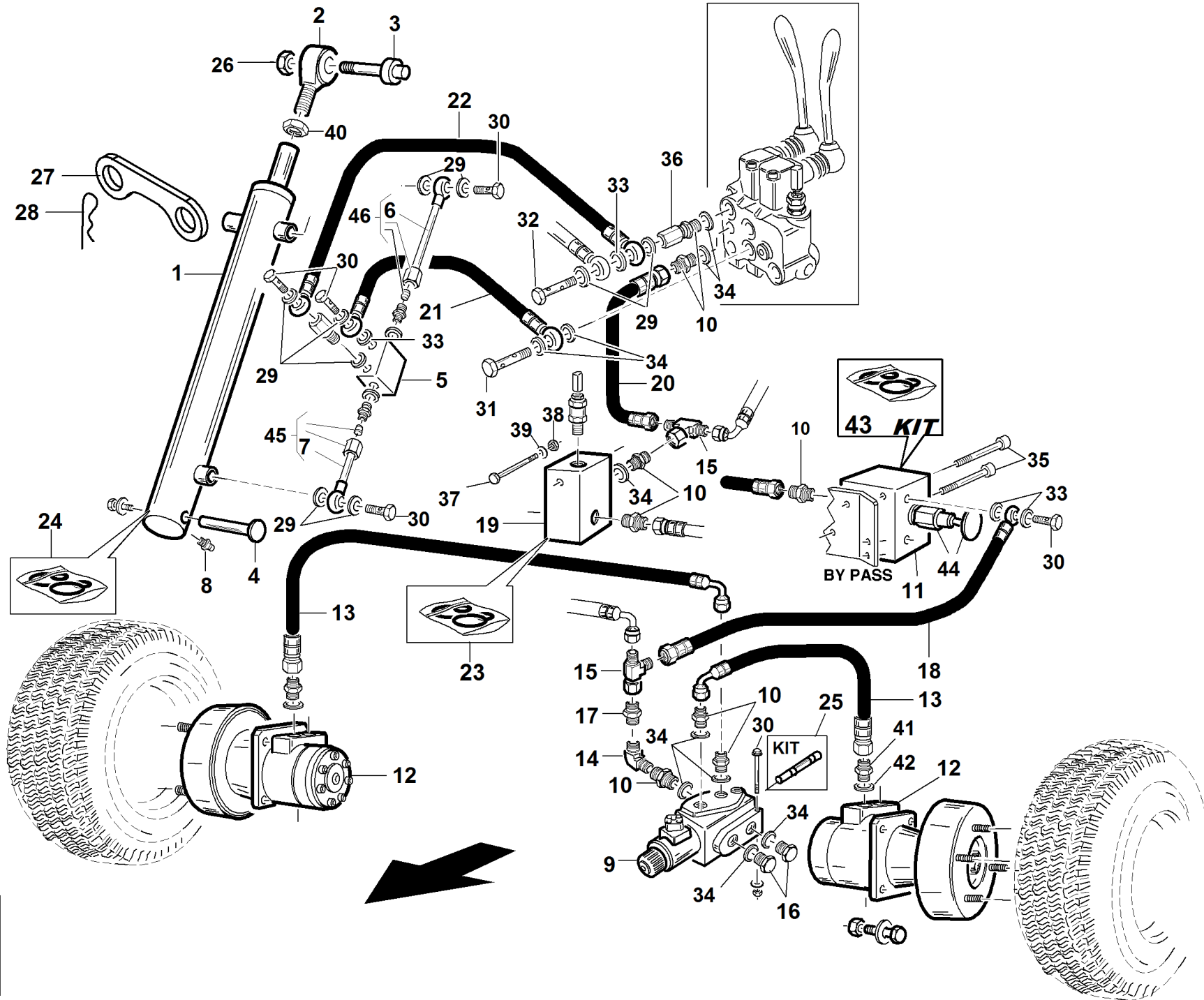
DESCRIPTION

GTS

REF. 02 - 00555501302

60	00111400040	VITE TCEI M6X30 8.8 UNI 5931 ZNT
62	00777600159	"RANELLA RAME 1""
63	95598400000	KIT GUARNIZ. POMPA MD10V 14/18
64	00111990123	COPPIA COLLARE PFC-SEMPLICE Ø20
65	92001000042	GUARNIZIONE FILTRO IMMERSO

GTS - 2WD



S/N
→1103002

REF.03 - 00555501336

#

P/N

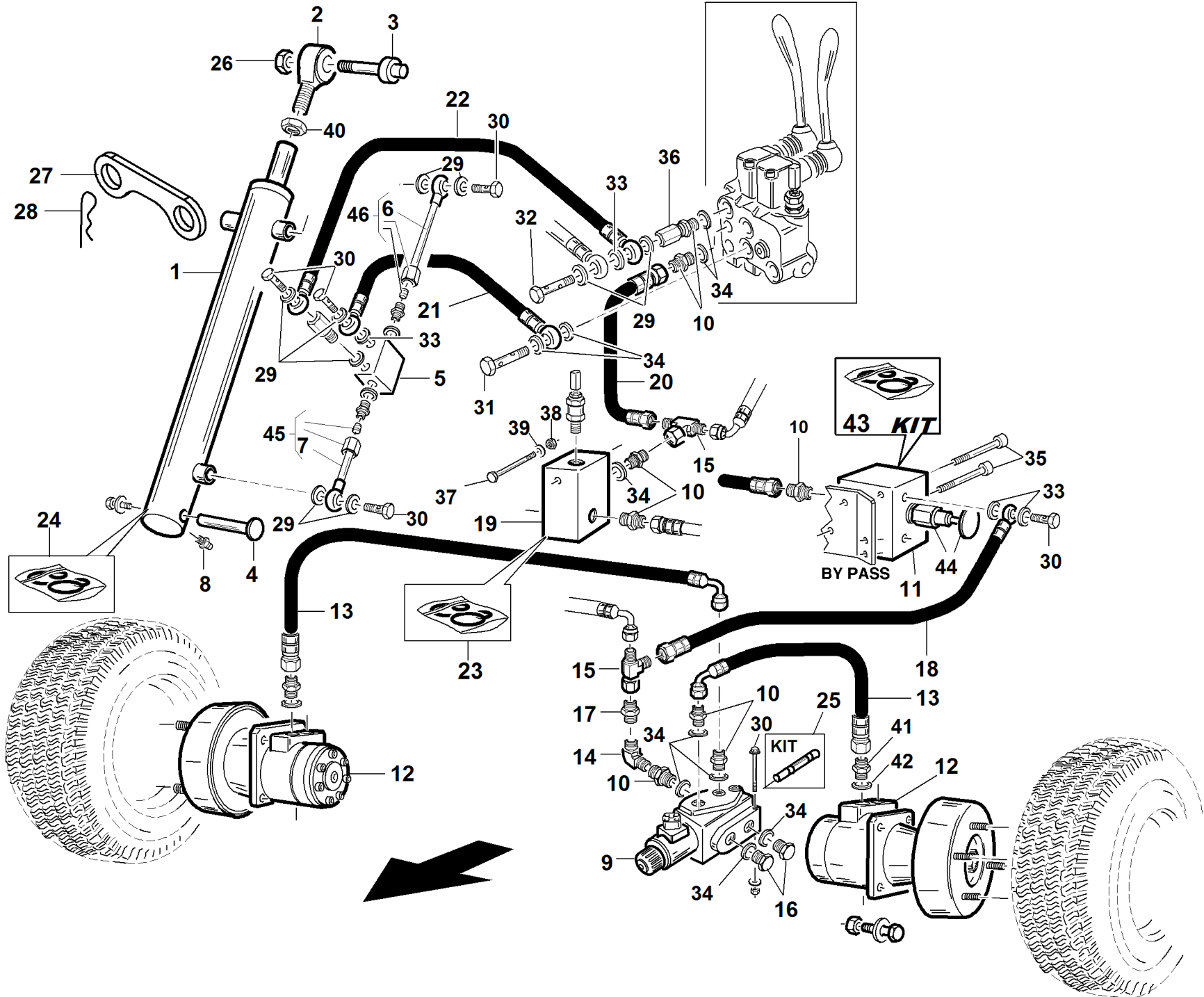
DESCRIPTION

GTS - 2WD

REF. 03 - 00555501336

1	92001000013	CILINDRO SOLLEVATORE CESTO		
2	00777200016	TESTA DI BIELLA TM14 MASCHIO DX		
3	92001000046	VITE FISSAGGIO CILINDRO		
4	92001000034	PERNO CILINDRO ELEVATORE CESTO ZNT		
5	00777601700	VALVOLA DI BLOCCO SEMPLICE		
6	92002120030	TUBO RIGIDO OC1/4		
7	00777600109	TUBO VALVOLA DI BLOCCO CON OC 1/4		
8	00111000036	INGRASSATORE M6 DIRITTO		
9	91001000004	VALVOLA BLOCCAGGIO DIFFERENZIALE Ø1,25mm		
10	00777600015	NIPPLO M-M 3/8		
11	91004000001	BLOCCO VALVOLA BY-PASS/SCAMBIO		
12	92001000060	MOTORE ORBITALE ARS 160 DR CN32		
13	92002120006	TUBO 3/8 2SC F1/2-F90°3/8 L=870		
14	00777600115	ADATTATORE ORIENTABILE 90° 3/8 BSPP		
15	00777600178	ADATTATORE A T M/F/M BSP GIREVOLE 3/8		
16	00777600155	TAPPO MASCHIO 3/8 BSP		
17	00777600170	TAPPO FEMMINA GIREVOLE BSP 3/8		
18	92002120016	TUBO 1/4 1SC OC1/4-F3/8 L=910		
19	92001000003	VALVOLA DI MAX 250bar		
20	92002120012	TUBO 3/8 1SN F3/8-F3/8 L=480		
21	92002120025	TUBO 1/4 1SN OC1/4-OC1/4 L=990 0°		
22	92002120024	TUBO 1/4 1SN OC1/4-OC3/8 L=990 0°		
23	95598390000	KIT GUARNIZIONI VALVOLA MAX 250BAR		
24	95598500000	KIT GUARNIZIONI CILINDRO ELEVATORE GTS		
25	95598410000	KIT SPOLA BLOCCAGGIO DIFFERENZIALE		
26	00111250005	DADO AUTOB.UNI 7474 M14 6S		
27	92001000047	STAFFA BLOCCAGGIO CILINDRO ZNT		
28	00111000175	COPIGLIA ELASTICA UNI 8833-A5 Ø4		
29	00777600001	RANELLE RAME GAS 1/4 Øe.19 SP=1.5		
30	00777600040	BULLONE CAVO SEMPLICE 1/4		
31	00777600133	BULLONE FORATO DOPPIO 3/8		
32	00777600039	BULLONE CAVO DOPPIO 1/4		
33	00777600038	RONDELLA BONDED 1/4		
34	00777600003	RANELLE RAME 3/8		
35	00111400043	VITE TCEI M8X85 8.8 UNI 5931 ZNT		
36	00777600138	PROLUNGA BSP F/F 1/4 L=35		
37	00777600087	TUBO R1 1/4 L=1350 OC1/4 OC1/4		
38	00111000183	DADO AUTOB.UNI 7473 M5 6S		
39	00111500014	ROSETTA P.5,3x10x1 .UNI 6592 TE ZNT		
40	00111150019	DADO UNI 5589 M14 6S ZNT		
41	00777600125	NIPPLO 1/2-1/2		
42	00777600117	RANELLE RAME 1/2		
43	95598600000	KIT GUARNIZIONI VALVOLA HTC 2WD		
44	95599000092	VALVOLA MCD 28/2202-PBFB + FUNGO ROSSO		
45	00777602100	TUBO VALVOLA BLOCCO CON OC 1/4 COMPLETA		
46	00777602000	TUBO RIGIDO OC1/4 COMPLETO		

GTS - 2WD

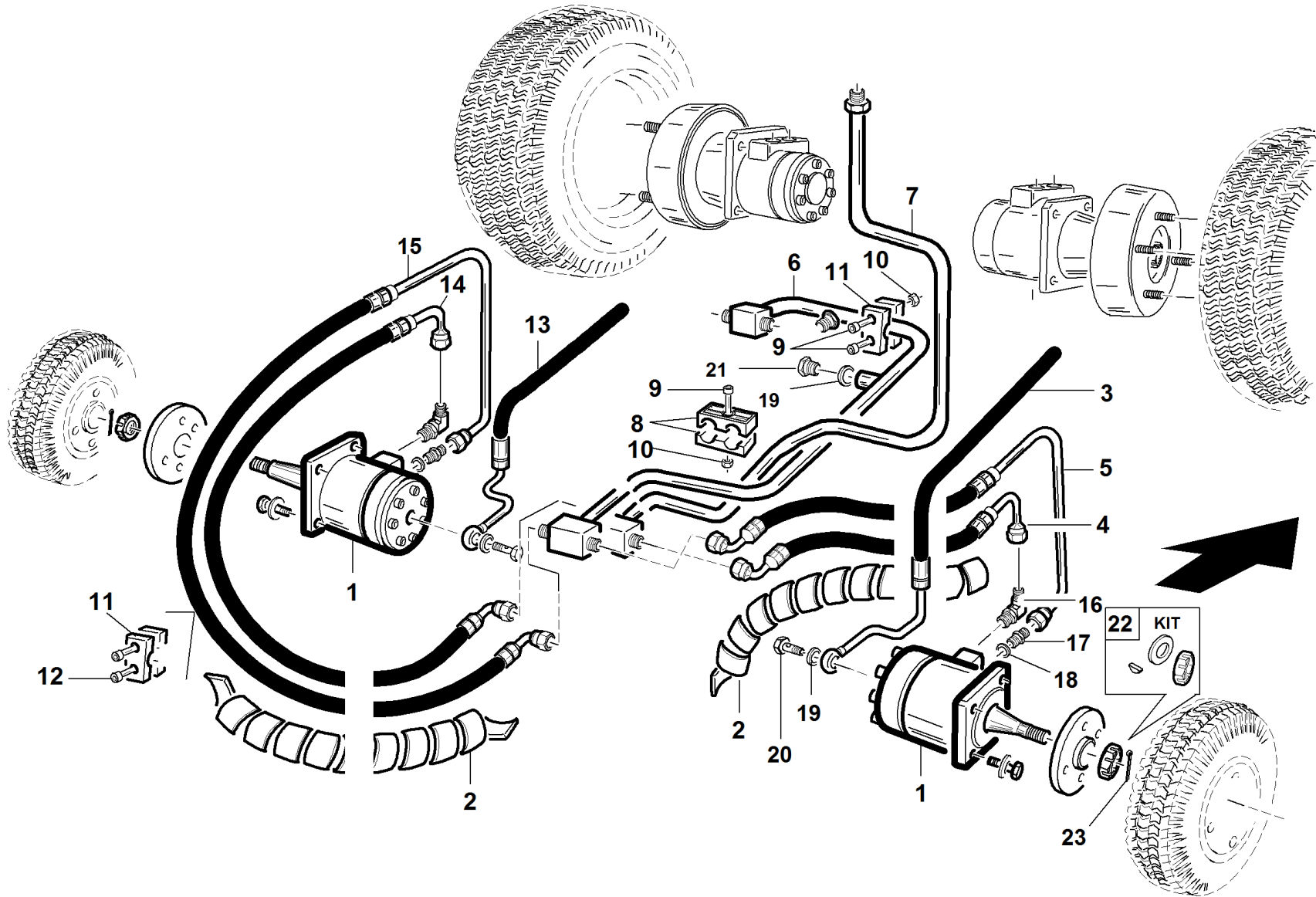


S/N

→ **0811001 ÷ 1103001** ←

REF.03 - 00555501303

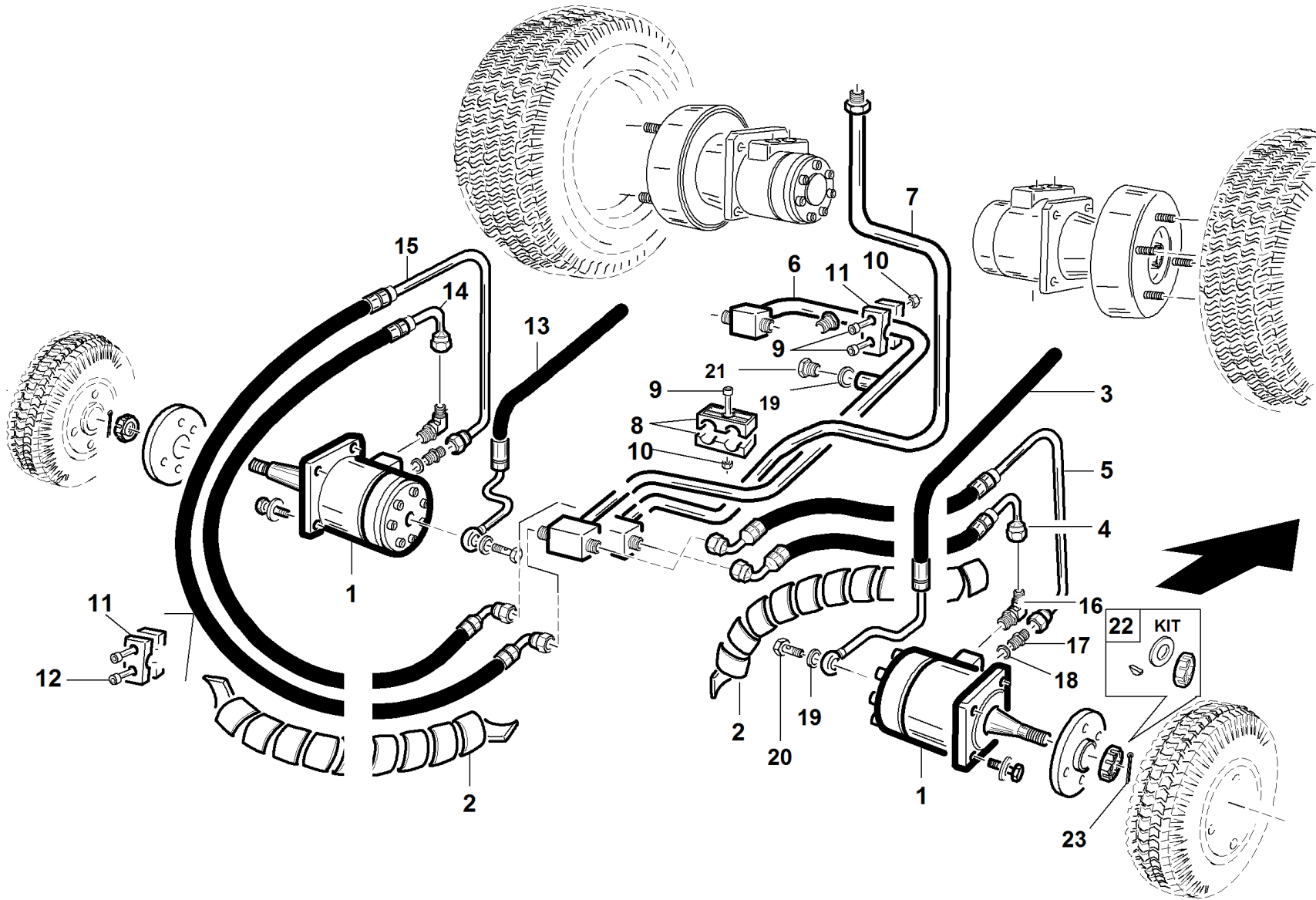
1	92001000013	CILINDRO SOLLEVATORE CESTO		
2	00777200016	TESTA DI BIELLA TM14 MASCHIO DX		
3	92001000046	VITE FISSAGGIO CILINDRO		
4	92001000034	PERNO CILINDRO ELEVATORE CESTO ZNT		
5	00777601700	VALVOLA DI BLOCCO SEMPLICE		
6	92002120030	TUBO RIGIDO OC1/4		
7	00777600109	TUBO VALVOLA DI BLOCCO CON OC 1/4		
8	00111000036	INGRASSATORE M6 DIRITTO		
9	91001000004	VALVOLA BLOCCAGGIO DIFFERENZIALE Ø1,25mm		
10	00777600015	NIPPLO M-M 3/8		
11	91004000001	BLOCCO VALVOLA BY-PASS/SCAMBIO		
12	92001000005	MOTORE ORBITALE ARS 130 DR CN32		
13	92002120006	TUBO 3/8 2SC F1/2-F90°3/8 L=870		
14	00777600115	ADATTATORE ORIENTABILE 90° 3/8 BSPP		
15	00777600178	ADATTATORE A T M/F/M BSP GIREVOLE 3/8		
16	00777600155	TAPPO MASCHIO 3/8 BSP		
17	00777600170	TAPPO FEMMINA GIREVOLE BSP 3/8		
18	92002120016	TUBO 1/4 1SC OC1/4-F3/8 L=910		
19	92001000003	VALVOLA DI MAX 250bar		
20	92002120012	TUBO 3/8 1SN F3/8-F3/8 L=480		
21	92002120025	TUBO 1/4 1SN OC1/4-OC1/4 L=990 0°		
22	92002120024	TUBO 1/4 1SN OC1/4-OC3/8 L=990 0°		
23	95598390000	KIT GUARNIZIONI VALVOLA MAX 250BAR		
24	95598500000	KIT GUARNIZIONI CILINDRO ELEVATORE GTS		
25	95598410000	KIT SPOLA BLOCCAGGIO DIFFERENZIALE		
26	00111250005	DADO AUTOB.UNI 7474 M14 6S		
27	92001000047	STAFFA BLOCCAGGIO CILINDRO ZNT		
28	00111000175	COPIGLIA ELASTICA UNI 8833-A5 Ø4		
29	00777600001	RANELLE RAME GAS 1/4 Øe.19 SP=1.5		
30	00777600040	BULLONE CAVO SEMPLICE 1/4		
31	00777600133	BULLONE FORATO DOPPIO 3/8		
32	00777600039	BULLONE CAVO DOPPIO 1/4		
33	00777600038	RONDELLA BONDED 1/4		
34	00777600003	RANELLE RAME 3/8		
35	00111400043	VITE TCEI M8X85 8.8 UNI 5931 ZNT		
36	00777600138	PROLUNGA BSP F/F 1/4 L=35		
37	00777600087	TUBO R1 1/4 L=1350 OC1/4 OC1/4		
38	00111000183	DADO AUTOB.UNI 7473 M5 6S		
39	00111500014	ROSETTA P.5,3x10x1 .UNI 6592 TE ZNT		
40	00111150019	DADO UNI 5589 M14 6S ZNT		
41	00777600125	NIPPLO 1/2-1/2		
42	00777600117	RANELLE RAME 1/2		
43	95598600000	KIT GUARNIZIONI VALVOLA HTC 2WD		
44	95599000092	VALVOLA MCD 28/2202-PBFB + FUNGO ROSSO		
45	00777602100	TUBO VALVOLA BLOCCO CON OC 1/4 COMPLETA		
46	00777602000	TUBO RIGIDO OC1/4 COMPLETO		



S/N
→1103002

REF.04 - 00555501334

1	92002000012	MOTORE ORBITALE ARS 100 DR CN32		
2	92002000011	SPIRALE NERA SPN27 (DIAMETRO 27) L=400mm		
3	92002000006	TUBO DX SCARICO ORBITALE		
4	92002000004	TUBO DX USCITA ORBITALE		
5	92002000005	TUBO DX INGRESSO ORBITALE		
6	92002000002	TUBO INTERMEDIO Ø20X2.5		
7	92002000003	TUBO RITORNO Ø20X2.5		
8	00111990109	COPPIA COLLARE PFC-DOPPIO Ø20		
9	00111400027	VITE BRUG.M8X50 8.8 UNI 5931 ZNT		
10	00111250018	"DADO""CONEKLOK"" M8 ZTR DIN 980 ZNT"		
11	00111990121	COPPIA COLLARE PFC-DOPPIO Ø16		
12	00111400021	VITE BRUG.M8X20 8.8 UNI 5931 -ZNT -		
13	92002000007	TUBO SX SCARICO ORBITALE		
14	92002000009	TUBO SX USCITA ORBITALE		
15	92002000010	TUBO SX INGRESSO ORBITALE		
16	00777600124	ADATTATORE ORIENTABILE 90° M/M 1/2		
17	00777600015	NIPPLO M-M 3/8		
18	00777600003	RANELLE RAME 3/8		
19	00777600001	RANELLE RAME GAS 1/4 Øe.19 SP=1.5		
20	00777600040	BULLONE CAVO SEMPLICE 1/4		
21	00777600050	TAPPO M 1/4		
22	95598470000	KIT DADO-RONDELLA-LINGUETTA HRW/ARS		
23	00111000177	COPIGLIA 4X40		

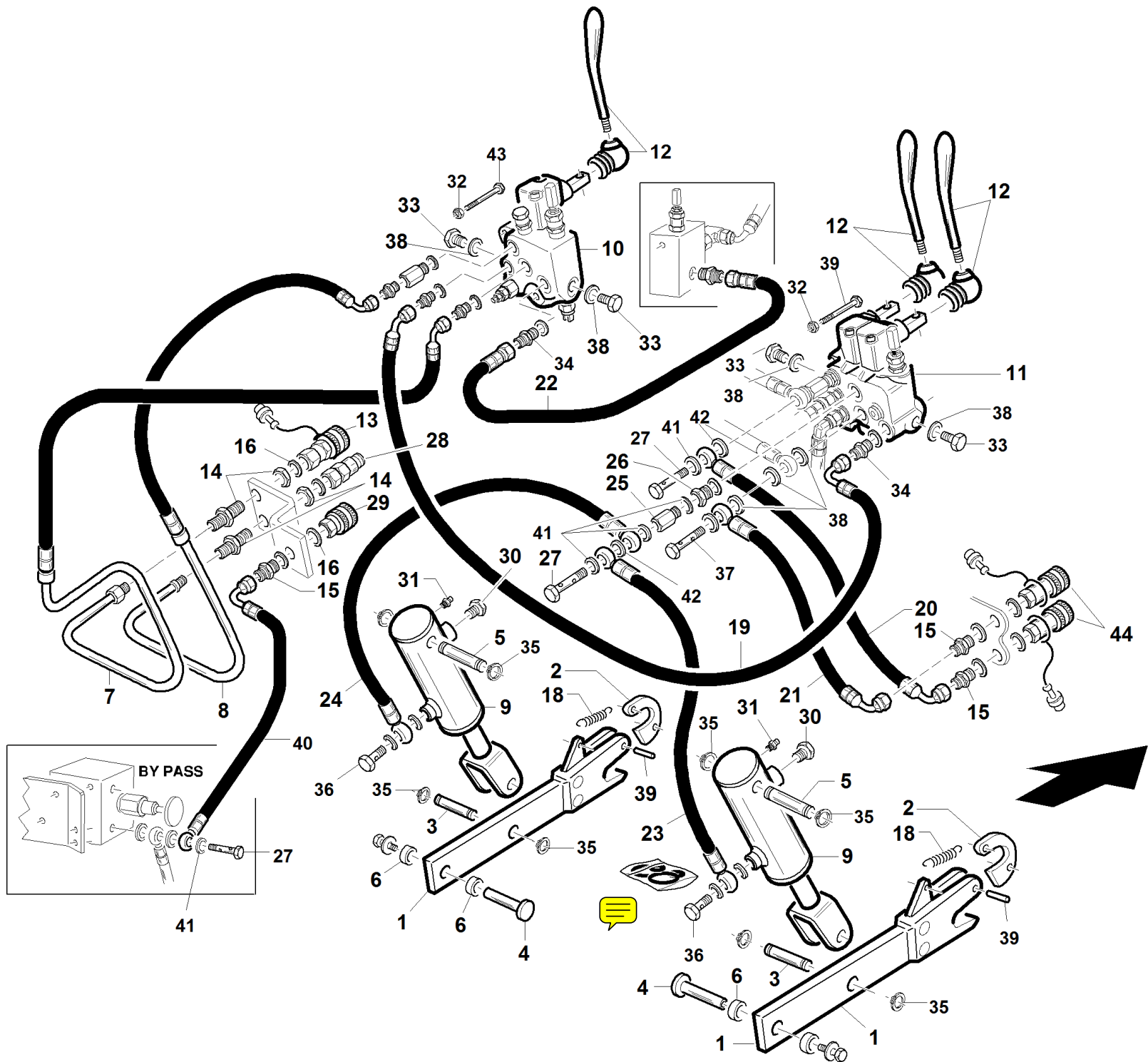


S/N

→ **0811001 ÷ 1103001** ←

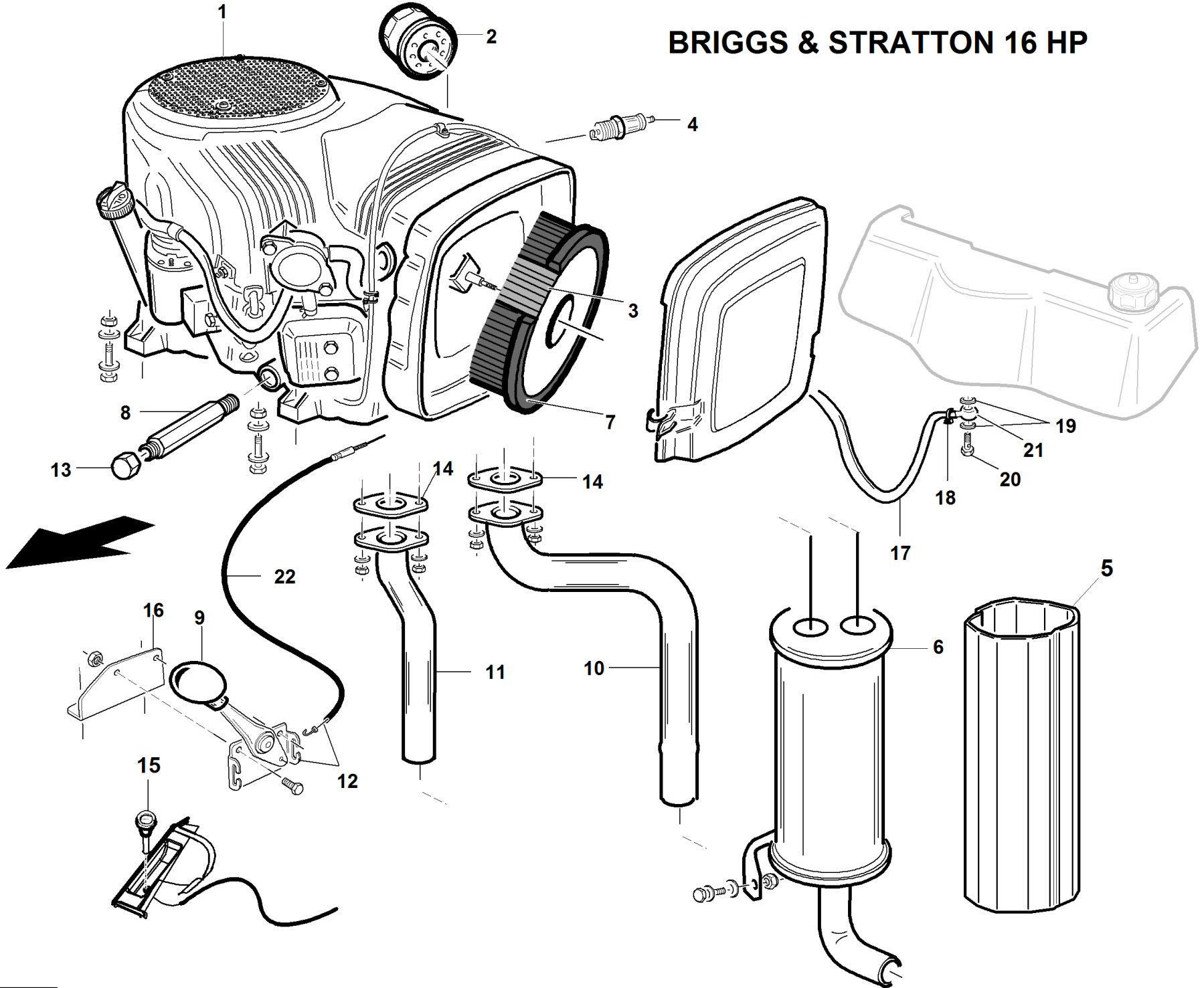
REF.04 - 00555501304

1	92002000001	MOTORE ORBITALE ARS 80 DR CN32		
2	92002000011	SPIRALE NERA SPN27 (DIAMETRO 27) L=400mm		
3	92002000006	TUBO DX SCARICO ORBITALE		
4	92002000004	TUBO DX USCITA ORBITALE		
5	92002000005	TUBO DX INGRESSO ORBITALE		
6	92002000002	TUBO INTERMEDIO Ø20X2.5		
7	92002000003	TUBO RITORNO Ø20X2.5		
8	00111990109	COPPIA COLLARE PFC-DOPPIO Ø20		
9	00111400027	VITE BRUG.M8X50 8.8 UNI 5931 ZNT		
10	00111250018	"DADO""CONEKLOK"" M8 ZTR DIN 980 ZNT"		
11	00111990121	COPPIA COLLARE PFC-DOPPIO Ø16		
12	00111400021	VITE BRUG.M8X20 8.8 UNI 5931 -ZNT -		
13	92002000007	TUBO SX SCARICO ORBITALE		
14	92002000009	TUBO SX USCITA ORBITALE		
15	92002000010	TUBO SX INGRESSO ORBITALE		
16	00777600124	ADATTATORE ORIENTABILE 90° M/M 1/2		
17	00777600015	NIPPLO M-M 3/8		
18	00777600003	RANELLE RAME 3/8		
19	00777600001	RANELLE RAME GAS 1/4 Øe.19 SP=1.5		
20	00777600040	BULLONE CAVO SEMPLICE 1/4		
21	00777600050	TAPPO M 1/4		
22	95598470000	KIT DADO-RONDELLA-LINGUETTA HRW/ARS		
23	00111000177	COPIGLIA 4X40		

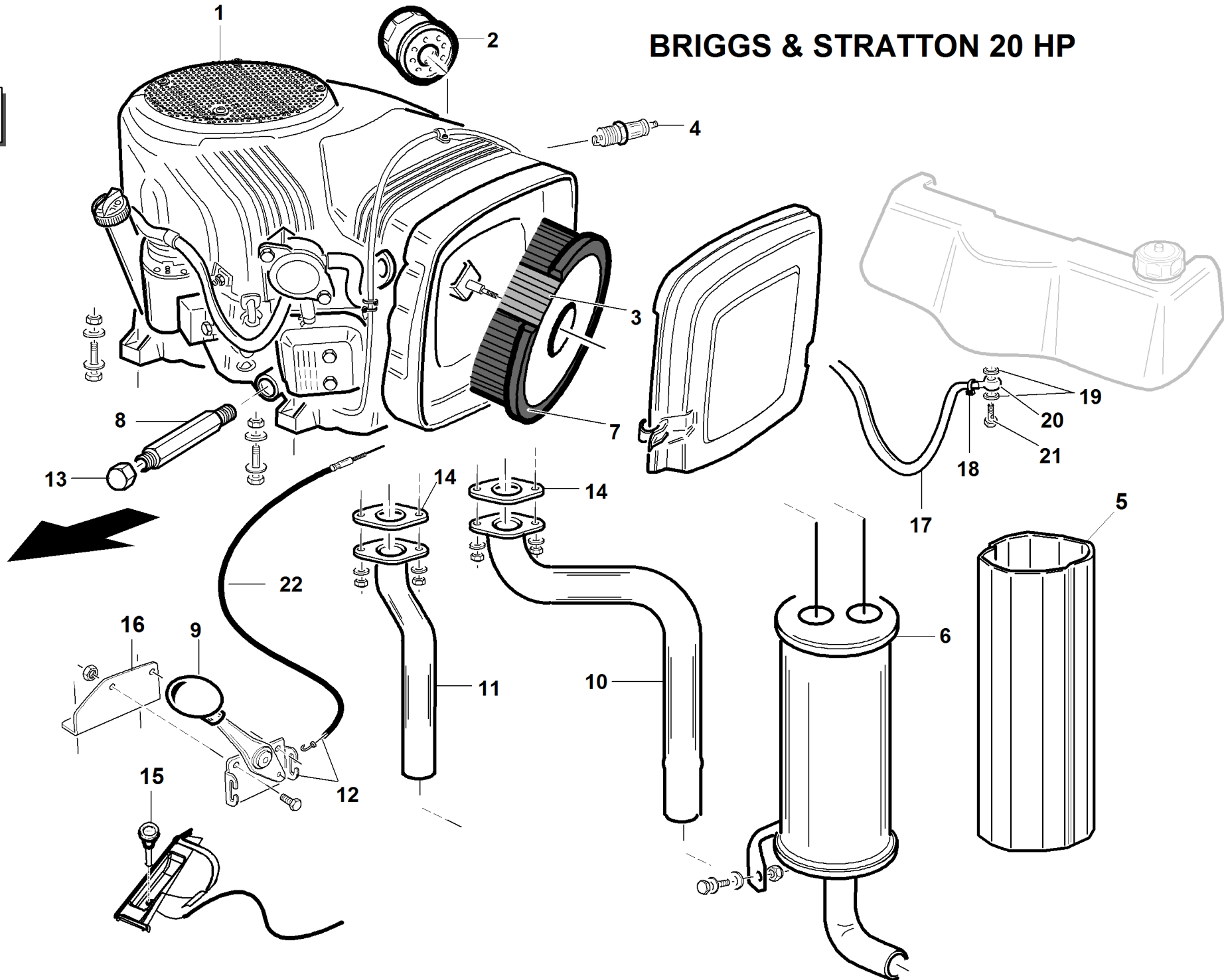


#	P/N	DESCRIPTION	GTS
1	92001260000	BRACCIO SOLLEVAMENTO PIATTO COMPLETO ZNT	
2	91001000033	FERMO PIATTO ATTACCO RAPIDO ZNT	
3	92001000032	PERNO FORCELLA CILINDRO SOLLEVATORE ZNT	
4	91001000018	PERNO SOLLEVATORE L=52 ZNT	
5	92001000033	PERNO CILINDRO SOLLEVATORE PIATTO ZNT	
6	91001000035	DISTANZIALE BRACCIO SOLLEVAMENTO PIATTO	
7	92002120029	TUBO RITORNO PTO Ø20X2.5	
8	92002120028	TUBO MANDATA PTO Ø20X2.5	
9	92001581000	CILINDRO SOLLEVATORE ANT. GTS PREM.	
10	91001000010	DISTRIBUTORE COMANDO PDP	
11	92001000002	DISTRIBUTORE COMANDO SERVIZI	
12	95599000054	LEVA COMANDO DISTRIBUTORE + CUFFIA	
13	00777600160	INNESTO RAPIDO FEMMINA 1/2 FACCIA PIANA	
14	00777600164	NIPLES PASSAPARETE 1/2	
15	00777600100	PROLUNGA M/M 1/4 L=35	
16	00777600001	RANELLE RAME GAS 1/4 Øe.19 SP=1.5	
18	95001000055	MOLLA TRAZIONE DISCO	
19	92002120014	TUBO 1/2 2SC F45°1/2-F45°1/2 L=860 0°	
20	92002120026	TUBO 1/4 1SN OC1/4-F90°1/4L=390 90°	
21	92002120027	TUBO 1/4 1SN OC3/8-F90° 1/4 L=430 90°	
22	92002120009	TUBO 1/2 2SC F1/2-F1/2 L=320	
23	92002120023	TUBO 1/4 1SN OC1/4-OC1/4 L=805 0°	
24	92002120022	TUBO 1/4 1SN OC1/4-OC1/4 L=570 135°	
25	00777600138	PROLUNGA BSP F/F 1/4 L=35	
26	00777600147	NIPLES 1/4-3/8 ORIFICIO 2	
27	00777600039	BULLONE CAVO DOPPIO 1/4	
28	00777600161	INNESTO RAPIDO MASCHIO 1/2 FACCIA PIANA	
29	00777600162	INNESTO RAPIDO FEMMINA 1/4 FACCIA PIANA	
30	00777600051	TAPPO SFIATO CON PASTI.1/4 35301004	
31	00111000036	INGRASSATORE M6 DIRITTO	
32	00111000095	DADO AUTOB.UNI 7474 M8 6S	
33	00777600155	TAPPO MASCHIO 3/8 BSP	
34	00777600156	NIPLES 1/2-3/8	
35	00111000057	SEEGER TIPO E X D.20 UNI 7435	
36	00777600040	BULLONE CAVO SEMPLICE 1/4	
37	00777600133	BULLONE FORATO DOPPIO 3/8	
38	00777600003	RANELLE RAME 3/8	
39	00111700006	SPINA EL SPIROL D.6X28 UNI6875	
40	92002120018	TUBO 1/4 1SN OC1/4-F45°1/4 L=1440 45°	
41	00777600015	NIPPLO M-M 3/8	
42	00777600038	RONDELLA BONDED 1/4	
43	00111300015	VITE TE UNI 5739 M8 X 50 8.8 ZNT	
44	00777600102	INNESTO RAPIDO FEMMINA 1/4 CON TAPPO	

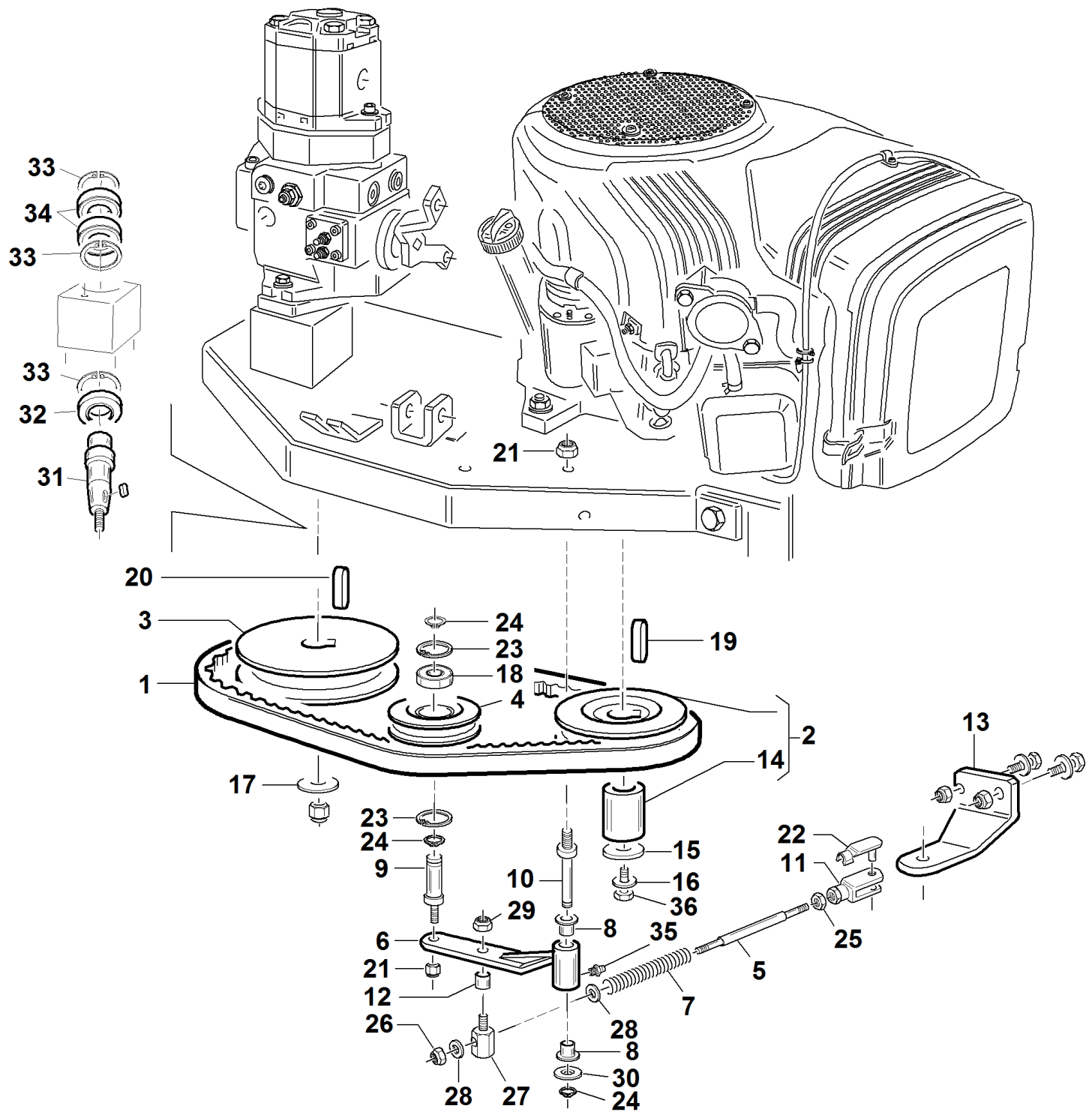
GTS



#	P/N	DESCRIPTION	GTS
1	00777700032	MOTORE B&S BICILINDRICO VERTICALE 16HP	
2	00777650001	FILTRO OLIO 9/18 HP	
3	00777650002	CARTUCCIA FILTRO 422400 cod. 394018S	
4	00777750001	CANDELA 491055	
5	92001470000	PROTEZIONE MARMITTA COMPLETA	
6	92001300000	KIT MARMITTA GTS160/200	
7	00777650003	PREFILTRO IN SPUGNA B&S 16HP	
8	92001000056	PROLUNGA SCARICO OLIO ZNT	
9	00111990104	MANETTINO CON TACCHE/POMELLO NERO	
10	92001300003	COLLETTORE POSTERIORE	
11	92001300002	COLLETTORE ANTERIORE	
12	92001200000	MANETTINO COMPLETO DI CAVO	
13	00777600170	TAPPO FEMMINA GIREVOLE BSP 3/8	
14	00111990009	GUARNIZIONE SCARICO B&S 16HP	
15	92001000029	CAVO STARTER	
16	94500000042	SUPPORTO ACCELERATORE	
17	92001000059	TUBO BENZINA SERBATOIO Ø6X1420	
18	00111810010	FASCETTA 10-16 TIPO NORMA	
19	00777600001	RANELLE RAME GAS 1/4 Øe.19 SP=1.5	
20	00777600040	BULLONE CAVO SEMPLICE 1/4	
21	00777600183	OCCHIO A PRESSARE BSP 1/4	
22	92001200001	CAVO ACCELERATORE	

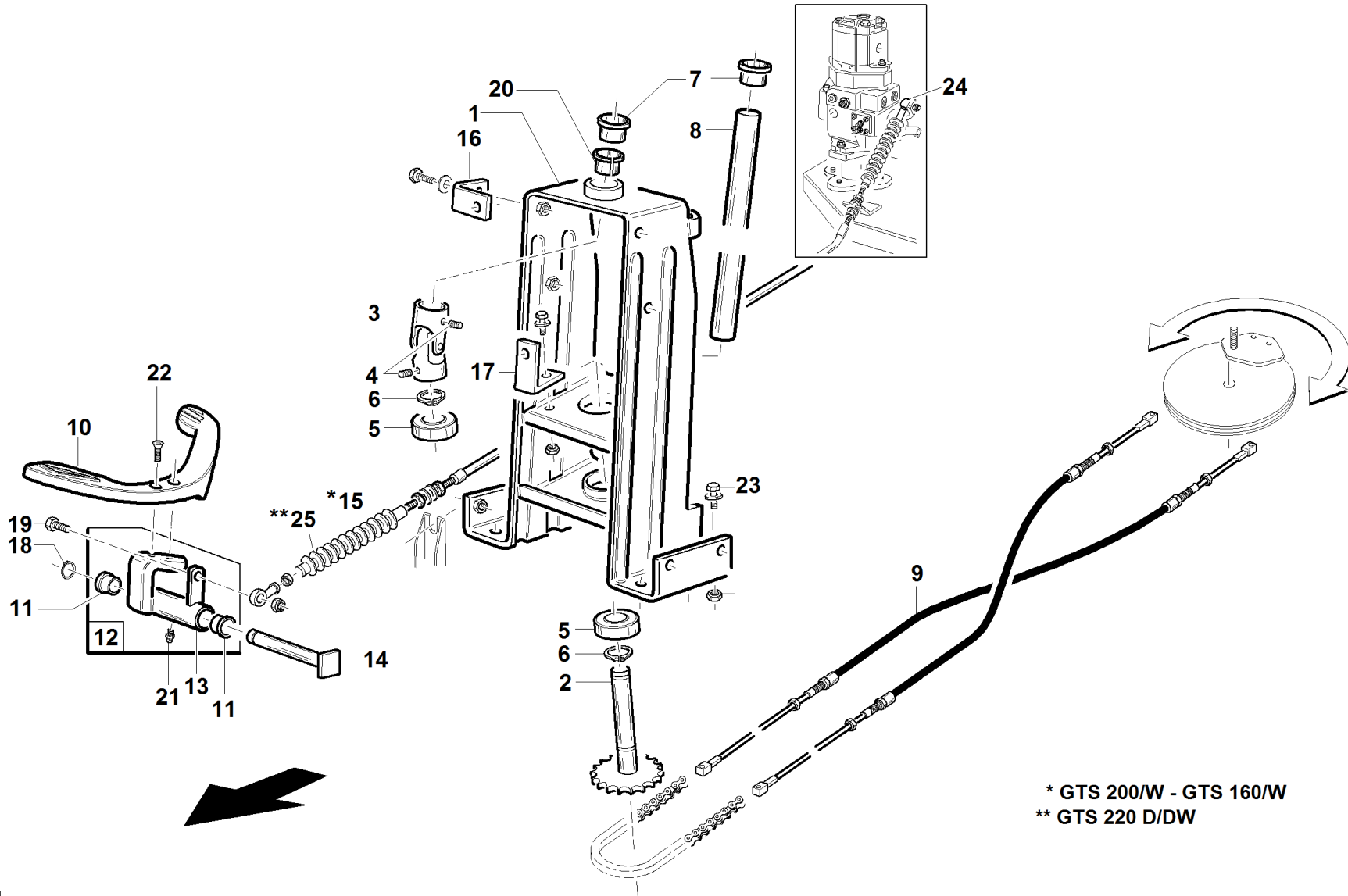


#	P/N	DESCRIPTION	GTS
1	00777700033	MOTORE B&S BICILINDRICO VERTICALE 20HP	
2	00777650001	FILTRO OLIO 9/18 HP	
3	00777650070	CARTUCCIA FILTRO B&S 20 HP	
4	00777750001	CANDELA 491055	
5	92001470000	PROTEZIONE MARMITTA COMPLETA	
6	92001300000	KIT MARMITTA GTS160/200	
7	00777650071	PREFILTRO IN SPUGNA B&S 20HP	
8	92001000056	PROLUNGA SCARICO OLIO ZNT	
9	00111990104	MANETTINO CON TACCHE/POMELLO NERO	
10	92001300003	COLLETTORE POSTERIORE	
11	92001300002	COLLETTORE ANTERIORE	
12	92001200000	MANETTINO COMPLETO DI CAVO	
13	00777600170	TAPPO FEMMINA GIREVOLE BSP 3/8	
14	00111990009	GUARNIZIONE SCARICO B&S 16HP	
15	92001000029	CAVO STARTER	
16	94500000042	SUPPORTO ACCELERATORE	
17	92001000059	TUBO BENZINA SERBATOIO Ø6X1420	
18	00111810010	FASCETTA 10-16 TIPO NORMA	
19	00777600001	RANELLE RAME GAS 1/4 Øe.19 SP=1.5	
20	00777600040	BULLONE CAVO SEMPLICE 1/4	
21	00777600183	OCCHIO A PRESSARE BSP 1/4	
22	92001200001	CAVO ACCELERATORE	



#	P/N	DESCRIPTION	GTS
1	00111980036	CINGHIA GATES QUAD POWER III XPA 1069	
2	95599000059	KIT PULEGGIA + DISTANZIALE MOTORE(GTS)	
3	92001000014	PULEGGIA POMPA ZNT	
4	92001000016	TENDITORE CINGHIA MOTORE-POMPA ZNT	
5	92001000021	ASTA LEVA TENDICINGHIA ZNT	
6	94500190000	LEVA TENDICINGHIA ZNT	
7	95222000002	MOLLA REGISTRO TENDITORE	
8	95001000060	BOCCOLA IN OTTONE	
9	92001000019	PERNO PULEGGIA TENDICINGHIA	
10	92001000018	PERNO BRACCIO TENDICINGHIA	
11	00777180002	FORCELLA LUNGA IN M8-FO08TL-	
12	00111530009	BOCCOLA FRIMET Ø10X7 TFF1007	
13	92001000020	SUPPORTO ASTA TENDICINGHIA	
14	92001000022	DISTANZIALE FISSAG. PULEGGIA MOTORE ZNT	
15	00111500003	ROSETTA P.12X36X3 ZNT	
16	00111550007	RONDELLA ELASTICA CONICA M12 DIN6796 ZNT	
17	00111500031	ROSETTA P. 14X36X3 UNI6593 ZNT	
18	00777100032	CUSCINETTO CLA 6003 2RS-17X35X10	
19	00111900022	LINGUETTA 1/4 X 1/4 X 14.5	
20	00111900006	LINGUETTA A 6X6X18 UNI 6604	
21	00111250008	DADO AUTOB.UNI 7473 M12 6S	
22	00777180001	PERNO Ø.8 PER FORCELLA LUNGA (CLIPS)	
23	00111650005	SEEGER TIPO I X D.35 UNI7437	
24	00111650004	SEEGER TIPO E x Ø15 UNI 7436	
25	00111000082	DADO UNI 5588 M8 6S ZNT	
26	00111000071	DADO AUTOB.UNI 7473 M8 6S	
27	94010820000	TONDO REGISTRO MOLLA PREM.	
28	00111000087	ROSETTA P.8,4X15.6X1,5 ZT	
29	00111000080	DADO AUTOB.UNI 7474 M10 6S	
30	00111500004	ROSETTA 15,2X28X2,5 ZNT UNI 6592TE	
31	91001000008	ALBERO PER PULEGGIA SUPPORTO POMPA	
32	00777250031	ANELLO DI TENUTA AS 30X62X7	
33	00111650029	SEEGER TIPO I X D.62 UNI7437	
34	00777100024	CUSCINETTO CLA 6206 30X62X16	
35	00111000036	INGRASSATORE M6 DIRITTO	
36	00111300089	VITE TE 7/16X35 UNF 10.9 FOSFATATA	

GTS



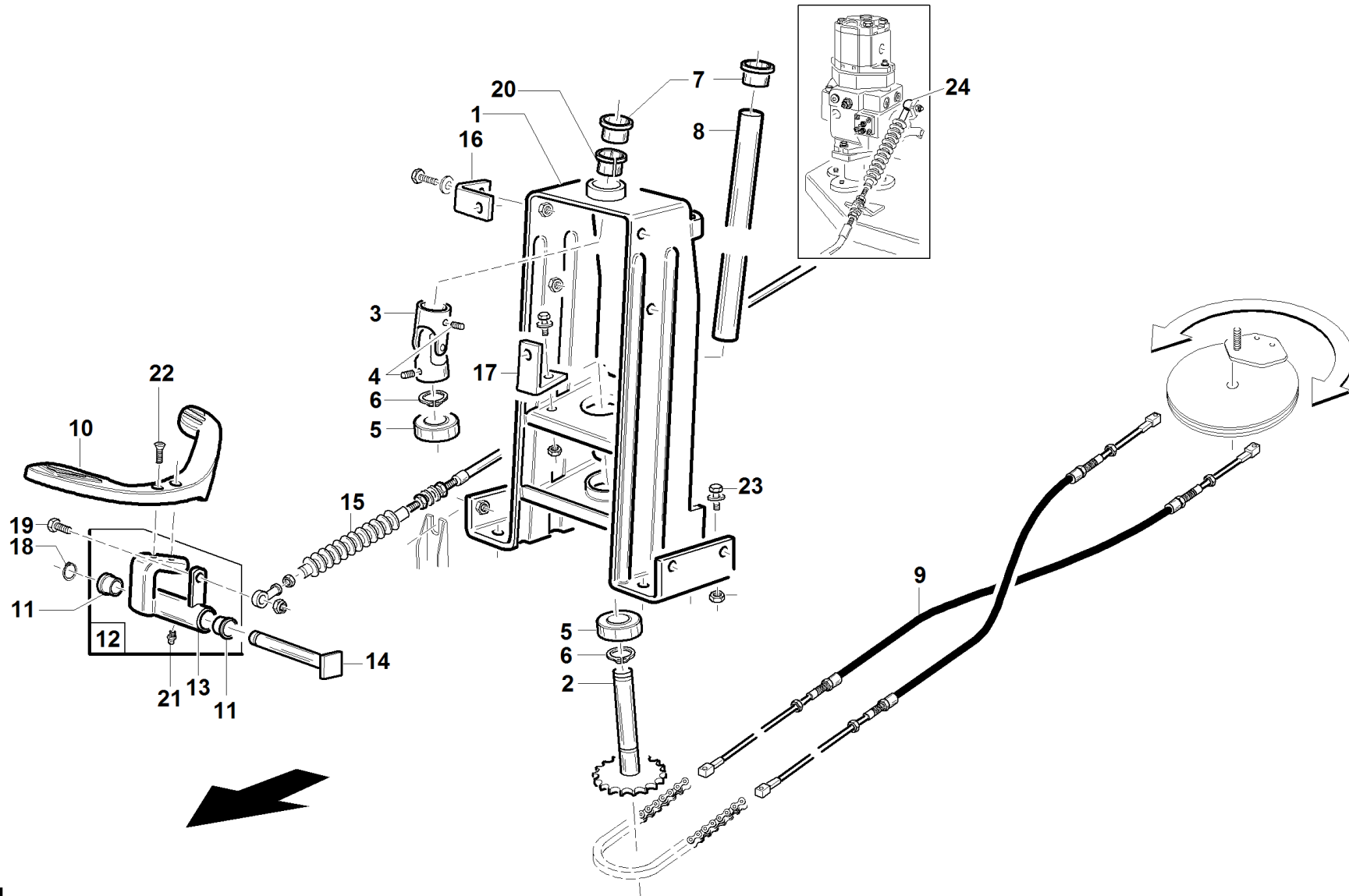
* GTS 200/W - GTS 160/W
** GTS 220 D/DW

S/N
→ **0912002**

REF.09 - 00555501323

#	P/N	DESCRIPTION	GTS
1	94500260000	PIANTONE VOLANTE COMPLETO	
2	92001000027	ALBERO PIGNONE STERZO	
3	00777200002	GIUNTO SNODO SINGOLO tipo 1G	
4	00111000147	SPINA ELASTICA D.5X30	
5	00777100008	CUSCINETTO CLB 6204 2RS 20X47X14	
6	00111000057	SEEGER TIPO E X D.20 UNI 7435	
7	95500000029	BOCCOLA STERZO	
8	95500000023	ALBERO VOLANTE	
9	92001000031	CAVO STERZO COMPLETO	
10	95533000003	PEDALE AVANZ. IN ALLUMINIO FORATO	
11	95001000060	BOCCOLA IN OTTONE	
12	92001540000	SUPPORTO PEDALE AVANZ. PREMONTATO	
13	92001330000	SUPP. PEDALE AVANZAMENTO COMP. ZNT	
14	PZ95533430000	PERNO SUPPORTO PEDALE COMPLETO	
15	92001000028	CAVO COMANDO AVANZAMENTO	
16	92001360000	SUPPORTO MORSETTIERA SUPERIORE COMP. ZNT	
17	92001370000	SUPPORTO MORSETTIERA INFERIORE COMP. ZNT	
18	00111650004	SEEGER TIPO E x Ø15 UNI 7436	
19	00111300008	VITE TE UNI 5739 M8 X25 8.8 ZNT	
20	00111990017	BOCCOLA FRIMET TFF 20/16,5	
21	00111000036	INGRASSATORE M6 DIRITTO	
22	00111350022	VITE TSPEI M8X30 8.8 UNI 5933 ZNT	
23	00111000059	VITE F/R M8X14 LISCIA ZNT BIANCA	
24	00777200026	GIUNTO SFERICO M6 CS10 DIN 71802	
25	92006000012	CAVO COMANDO AVANZAMENTO GTSD	

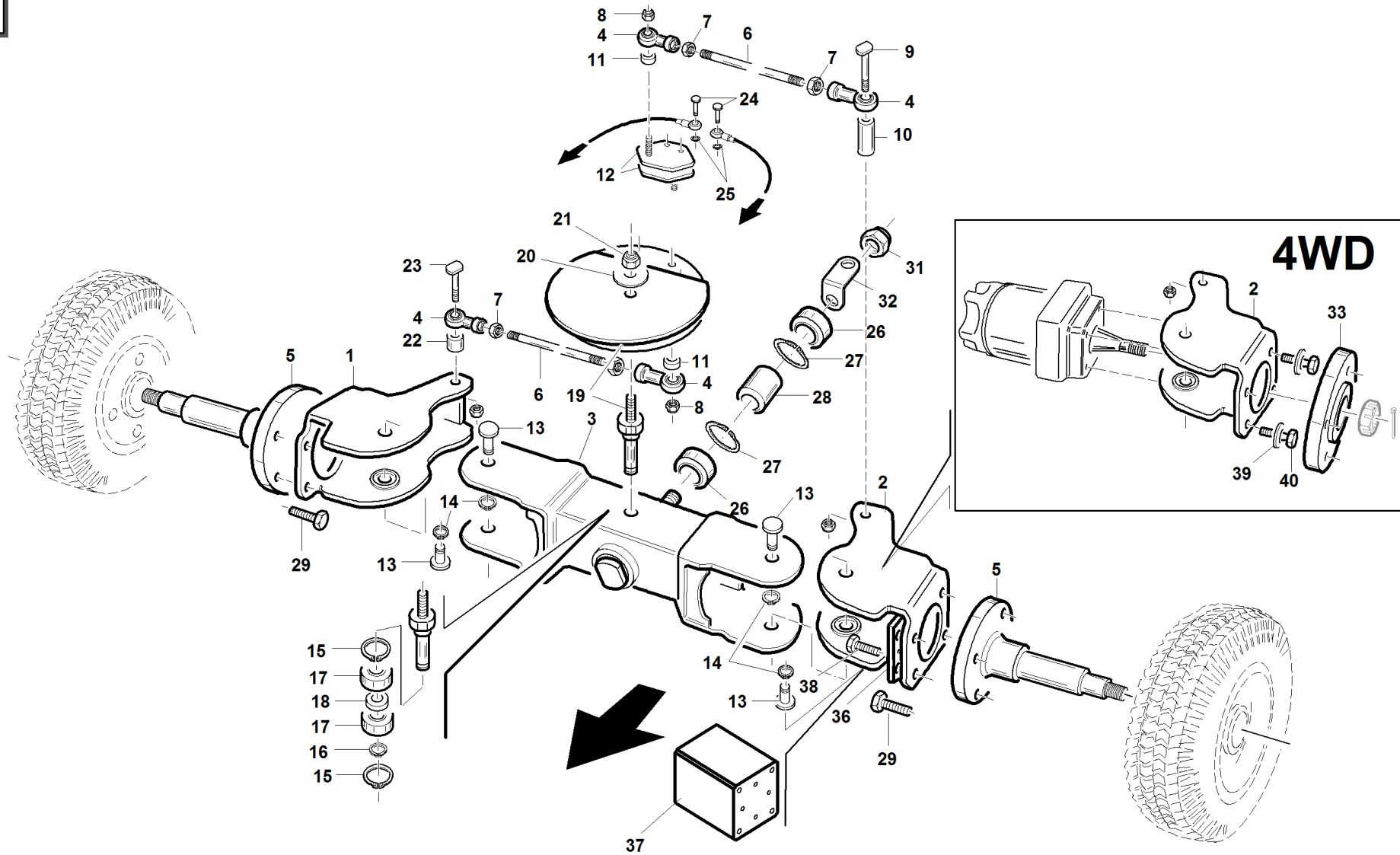
GTS



S/N
→ **0811001 ÷ 0912001** ←

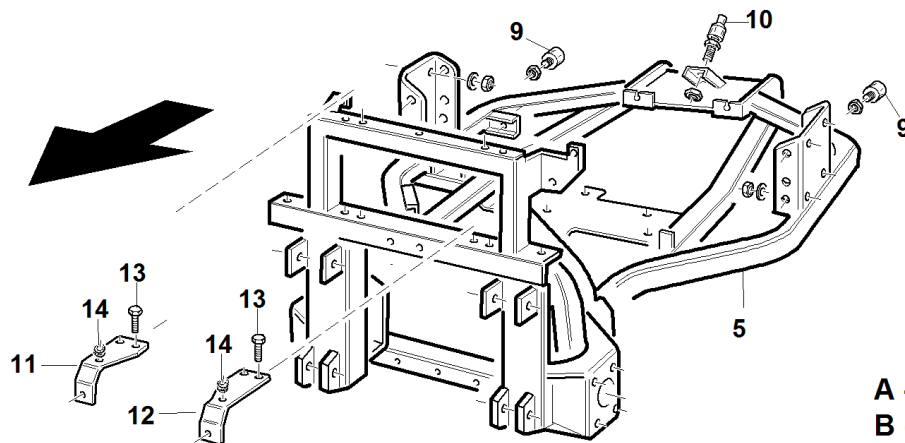
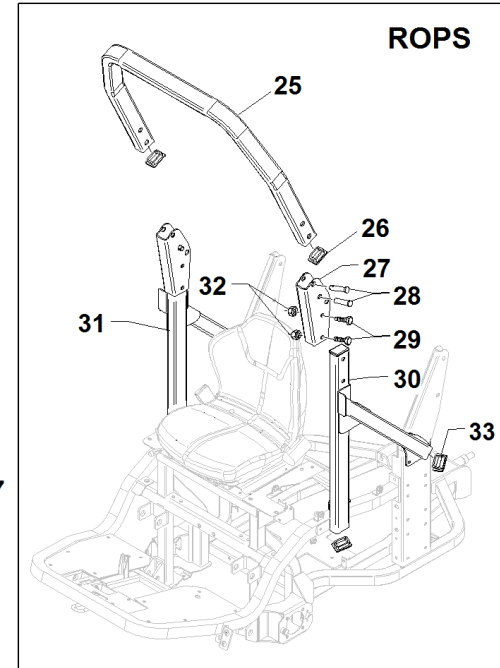
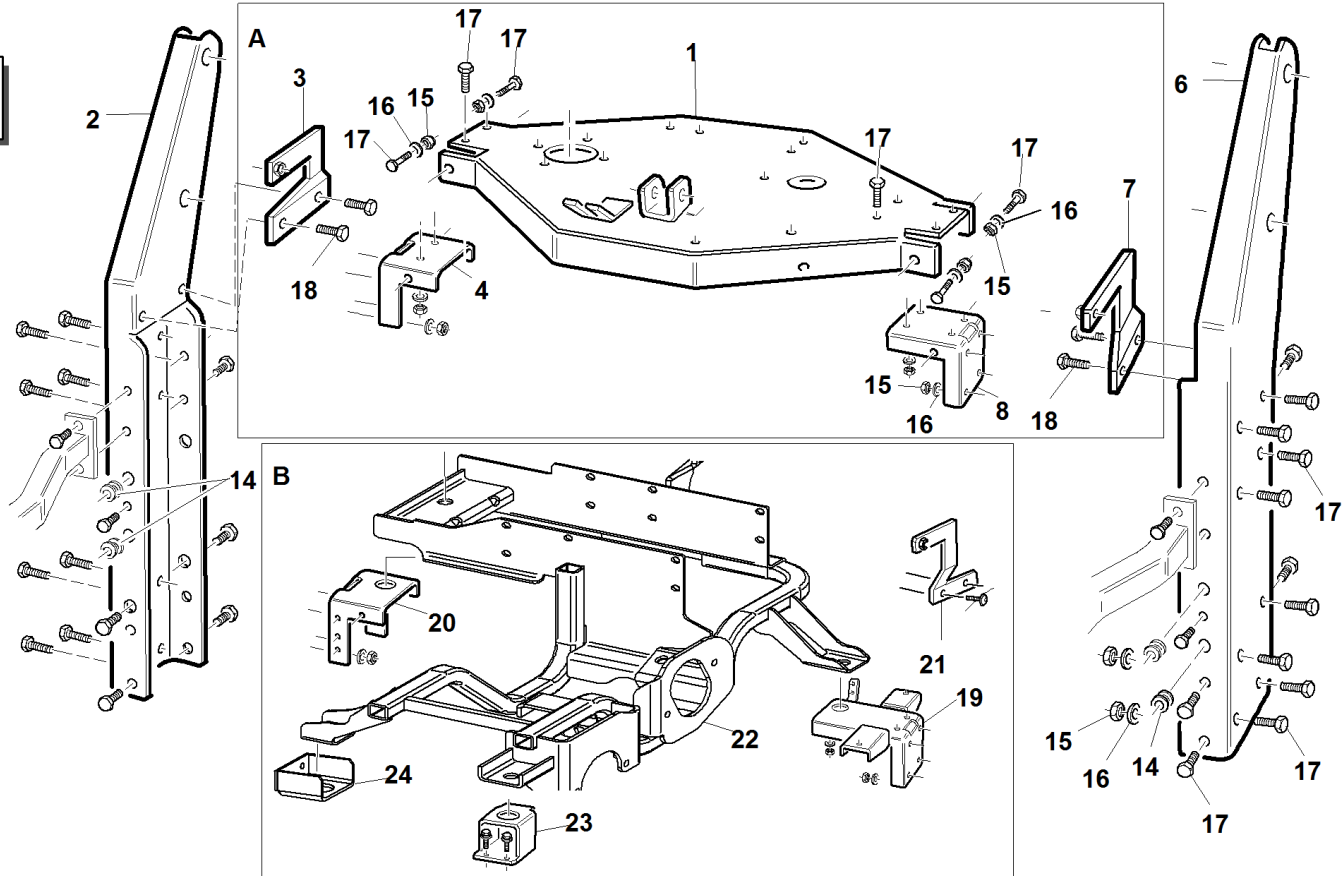
REF.09 - 00555501308

#	P/N	DESCRIPTION	GTS
1	94500260000	PIANTONE VOLANTE COMPLETO	
2	92001000027	ALBERO PIGNONE STERZO	
3	00777200002	GIUNTO SNODO SINGOLO tipo 1G	
4	00111000147	SPINA ELASTICA D.5X30	
5	00777100008	CUSCINETTO CLB 6204 2RS 20X47X14	
6	00111000057	SEEGER TIPO E X D.20 UNI 7435	
7	95500000029	BOCCOLA STERZO	
8	95500000023	ALBERO VOLANTE	
9	92001000031	CAVO STERZO COMPLETO	
10	95533000003	PEDALE AVANZ. IN ALLUMINIO FORATO	
11	95001000060	BOCCOLA IN OTTONE	
12	92001540000	SUPPORTO PEDALE AVANZ. PREMONTATO	
13	92001330000	SUPP. PEDALE AVANZAMENTO COMP. ZNT	
14	PZ95533430000	PERNO SUPPORTO PEDALE COMPLETO	
15	92001000028	CAVO COMANDO AVANZAMENTO	
16	92001360000	SUPPORTO MORSETTIERA SUPERIORE COMP. ZNT	
17	92001370000	SUPPORTO MORSETTIERA INFERIORE COMP. ZNT	
18	00111650004	SEEGER TIPO E x Ø15 UNI 7436	
19	00111300008	VITE TE UNI 5739 M8 X25 8.8 ZNT	
20	00111990017	BOCCOLA FRIMET TFF 20/16,5	
22	00111350022	VITE TSPEI M8X30 8.8 UNI 5933 ZNT	
23	00111000059	VITE F/R M8X14 LISCIA ZNT BIANCA	
21	00111000036	INGRASSATORE M6 DIRITTO	
24	00777200026	GIUNTO SFERICO M6 CS10 DIN 71802	



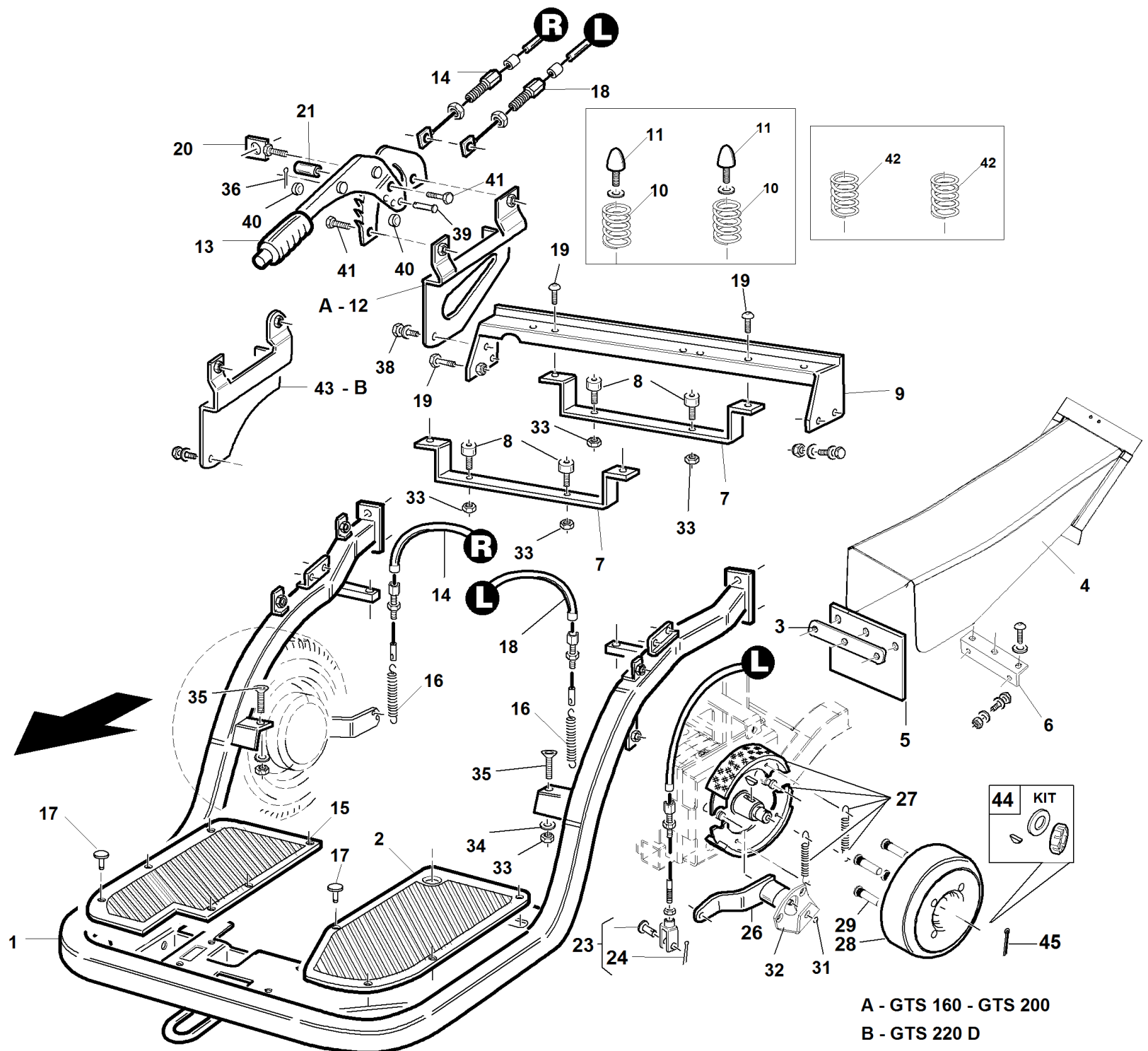
#	P/N	DESCRIPTION	GTS
1	92001450000	SUPPORTO ORBITALE POSTERIORE SX COMP.VRN	
2	92001190000	SUPPORTO ORBITALE POSTERIORE DX COMP.VRN	
3	92002102000	ASSALE POSTERIORE COMPLETO VRN	
4	00777200019	SPHEROX TF12 FEMMINA DX AUTOLUBR.	
5	95311160001	ALBERO RUOTA 2WD	
6	92002100013	TIRANTE STERZO ZNT	
7	00111500012	ROSETTA P.4,3x16x1,5 ZNT.UNI 6593	
8	00111250002	DADO AUTOB.UNI 7474 M12 6S	
9	92002100012	PERNO SNODO STERZO SUPP.ORB. L=103.5 CAT	
10	92002100011	DISTANZIALE Ø12X20 H=62.4 ZNT	
11	92002100002	DISTANZIALE Ø12X20 H=5 ZNT	
12	92002101000	LAMIERA SAGOMATA RINVIO STERZO COMP.	
13	92002100001	PERNO FORCELLA ASSALE POSTERIORE	
14	00111650034	SEEGER TIPO E X Ø17 - UNI7436	
15	00111650005	SEEGER TIPO I X D.35 UNI7437	
16	00111650014	SEEGER TIPO E D 17 UNI 7435	
17	00777100010	CUSCINETTO CLB 6003 2RS 17X35X10	
18	92002100005	DISTANZIALE Ø22.5X17.5 H=4.7 ZNT	
19	95598370000	KIT RALLA RINVIO STERZO + PERNO	
20	00111000170	ROSETTA P.17X40X3 ZINCATA	
21	00111250003	DADO AUTOB.UNI 7474 M16 6S	
22	92002100006	DISTANZIALE Ø12X20 H=18.3 ZNT	
23	92002100010	PERNO SNODO STERZO SUPP.ORB. L=59.5 CAT	
24	92002100007	PERNO FISSAGGIO CAVO STERZO SU RALLA ZNT	
25	00111650033	SEEGER TIPO E X Ø6 UNI 7435	
26	00777100012	CUSCINETTO CLB 6006 2RS 30X55X13	
27	00111650035	SEEGER TIPO I X Ø55 UNI7438	
28	92002100008	DISTANZIALE CUSCINETTI ASSALE POST. ZNT	
29	00111000103	VITE TE UNI 5739 M10X30 8.8 ZNT	
31	00111250007	DADO AUTOB.UNI 7474 M20X1,5 H=17	
32	94500000073	GANCIO DI TRAINO	
33	95303000014	SUPPORTO RUOTA ZNT	
36	92003000002	PIASTRA INTERFACCIA ALBERO RUOTA 2WD ZNT	
37	92003000003	ZAVORRA CAT	
38	00111300052	VITE TE UNI 5739 M8 X30 12.9 ZNT	
39	00111550005	RONDELLA ELASTICA CONICA M10 DIN6796 ZNT	
40	00111000076	VITE TE UNI 5739 M10X25 8.8 ZNT	

GTS



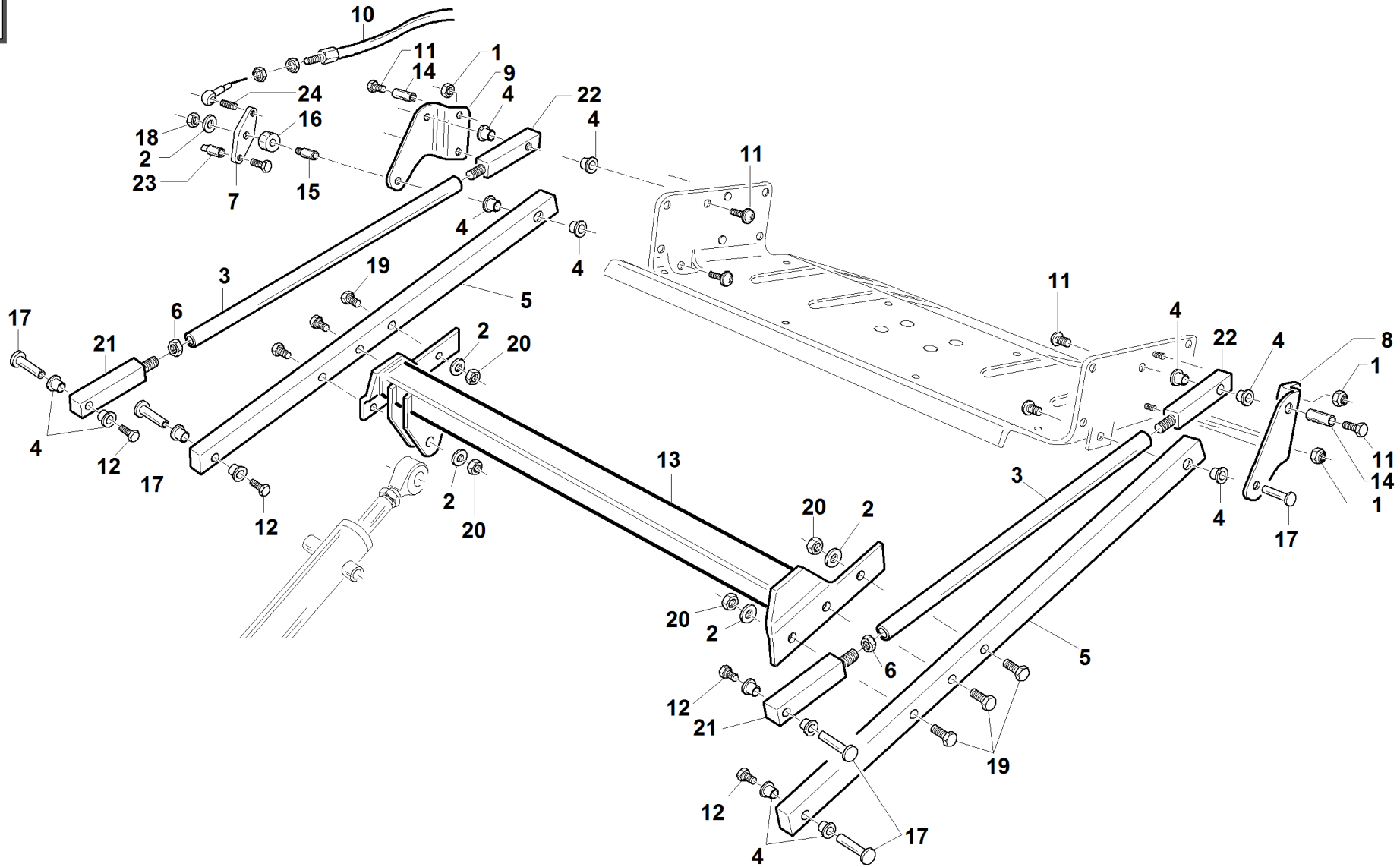
**A - GTS 160 - GTS 200
B - GTS 220 D**

#	P/N	DESCRIPTION	GTS
1	92001440000	SUPPORTO MOTORE COMPLETO VRN	
2	94500330000	PIANTONE DX RIBALTAMENTO CESTO COMP	
3	92001340000	SUPPORTO SX COFANO MOTORE COM. ZNT	
4	92001000024	ANGOLARE DX FISSAG. SUPPORTO MOTORE VRN	
5	92001100000	TELAIO GTS VRN	
6	94500340000	PIANTONE SX RIBALTAMENTO CESTO COMP	
7	92001350000	SUPPORTO DX COFANO MOTORE COMP. ZNT	
8	92001000025	ANGOLARE SX FISSAG. SUPPORTO MOTORE VRN	
9	00111970179	TAMPONE M8X23 Ø30x20 MASCHIO 60Sh	
10	94500000062	PERNO BLOCCAGGIO CESTO ZNT	
11	92001400000	PIASTRA DX SUPP. SERBATOIO COMPLETA ZNT	
12	92001390000	PIASTRA SX SUPP. SERBATOIO COMPLETA ZNT	
13	00111450003	VITE F/R M8X20 8.8 LISCIA ZNT BIAN.	
14	00111970066	PASSACAVO D.I. 9 (90136)	
15	00111250014	DADO AUTOB.UNI 7473 M8 10S	
16	00111000087	ROSETTA P.8,4X15.6X1,5 ZT	
17	00111300061	VITE TE UNI 5739 M8X20 10.9 ZNT	
18	00111000059	VITE F/R M8X14 LISCIA ZNT BIANCA	
19	92006210000	STAFFA SX SUPPORTO MOTORE COMPLETA VRN	
20	92006000018	ANGOLARE DX FISS. SUPPORTO MOTORE VRN	
21	92006220000	SUPPORTO SX COFANO MOTORE COMPLETO ZNT	
22	92006190000	TELAIO SUPPORTO MOTORE COMPLETO VRN	
23	92006000015	STAFFA FISS. TAMPONE ANTERIORE SX VRN	
24	92006000017	STAFFA FISS. TAMPONE ANTERIORE DX VRN	
25	92108000002	TUBO SUPERIORE ROPS VRN	
26	00111970212	TAPPO RETTANGOLARE IN PLASTICA 60X40	
27	92108000001	SNODO ROPS VRN	
28	92108000003	PERNO Ø16X62 ZNT	
29	00111300076	VITE TE UNI 5737 M12X60 8.8 ZNT	
30	92108200000	MONTANTE DX ROPS COMPLETO VRN	
31	92108100000	MONTANTE SX ROPS COMPLETO VRN	
32	00111000175	COPIGLIA ELASTICA UNI 8833-A5 Ø4	
33	00111970202	TAPPO PIANO 50x30	



A - GTS 160 - GTS 200
 B - GTS 220 D

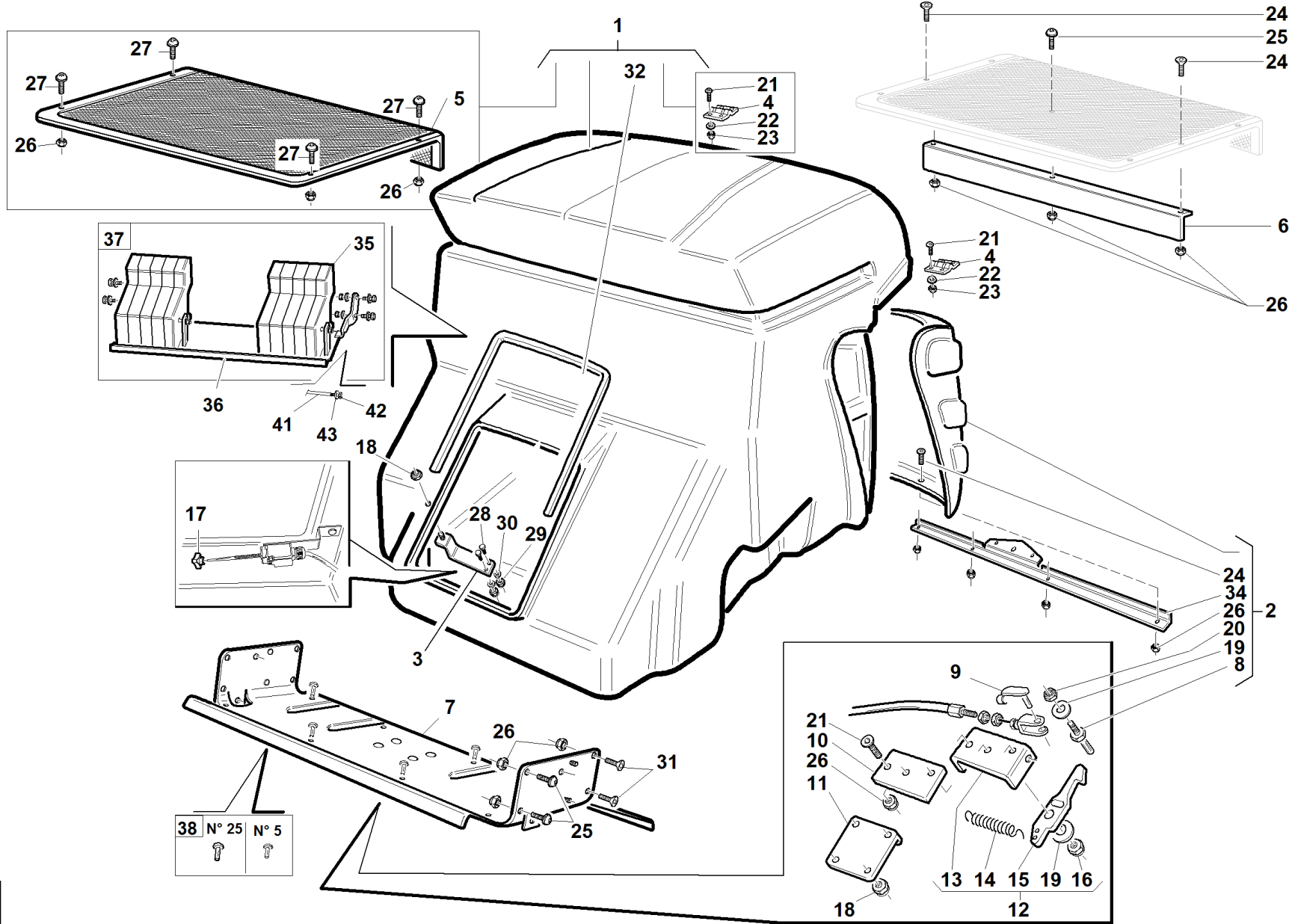
#	P/N	DESCRIPTION	GTS
1	92001110000	PIATTAFORMA ANTERIORE GTS VERNICIATA	
2	92001000052	TAPPETINO PEDANA SX	
3	92001000057	PIATTINO FISSAGGIO BANDELLA ZNT	
4	92001410000	TUNNEL COMPLETO VRN	
5	92001000058	BANDELLA IN GOMMA	
6	92001490000	ANGOLARE TUNNEL COMPLETO ZNT	
7	92001240000	STAFFA SUPPORTO RADIATORE COMPLETA ZNT	
8	00111970127	TAMPONE M/F M8 Ø30X20 207/100	
9	92001310000	TRAVERSA SUPP. POSTER. SEDILE COMPL. VRN	
10	95500470001	MOLLA SEDILE LUNGA	
11	00111970150	"ANTIVIBR.PARAB.""PR""30X36 M L=35 M10"	
12	92001420000	STAFFA SUPP. FRENO DI STAZ. COMPLETA ZNT	
13	00111990015	LEVA FRENO A MANO 40.003/1	
14	92001000049	CAVO FRENO STAZIONAMENTO DX	
15	92001000051	TAPPETINO PEDANA DX	
16	92001000053	MOLLA De=12 L=100.2 FILO=3 ZNT	
17	00111970169	TAPPO DI CHIUSURA FORO Ø10.5	
18	92001000048	CAVO FRENO STAZIONAMENTO SX	
19	00111450003	VITE F/R M8X20 8.8 LISCIA ZNT BIAN.	
20	PZ95042190000	SUPPORTO MICRO COMPL.	
21	95002000004	PERNO RITEGNO CESTO	
23	95598340000	KIT PERNO Ø 12X30 + COPIGLIA 4X40	
24	00111000177	COPIGLIA 4X40	
26	92001120000	LEVA AZIONAMENTO FRENO DI STAZ.COMP. ZNT	
27	92001250000	KIT GANASCE 152.4X25	
28	92001000009	TAMBURO FRENO 4 FORI Ø100 ZNT	
29	00111990102	COLONNETTA M12X1.5X35 UNI 8954 ZNT	
31	00111650001	SEGER TIPO E X D.40	
32	92001000010	STAFFA BLOCCAGGIO CAMMA FRENO ZNT	
33	00111000071	DADO AUTOB.UNI 7473 M8 6S	
34	00111000087	ROSETTA P.8,4X15.6X1,5 ZT	
35	00111350021	VITE TSPEI M8X25 10.9 UNI 5933 ZNT	
36	00111750006	COPIGLIA 1.6X20 UNI1336 ZNT	
37	92001000049	CAVO FRENO STAZIONAMENTO DX	
38	00111000059	VITE F/R M8X14 LISCIA ZNT BIANCA	
39	00777180003	PERNO TESTA PIANA Ø8 L=40 UNI 1710 ZNT	
40	95001000027	DISTANZIALE Ø8.25X14 L=8 'ZNT'	
41	00111450003	VITE F/R M8X20 8.8 LISCIA ZNT BIAN.	
42	89001000045	MOLLA COMP. De=38.1 L=75 FILO=4.8 ZNT	
43	92006160000	STAFFA SUPP. FRENO DI STAZION. COMP. ZNT	
44	95598470000	KIT DADO-RONDELLA-LINGUETTA HRW/ARS	
45	00111000177	COPIGLIA 4X40	



#	P/N	DESCRIPTION	GTS
1	00111000071	DADO AUTOB.UNI 7473 M8 6S	
2	00111000015	ROSETTA D.10,5X21X2 ZNT	
3	94500000008	TIRANTE RIBALTAMENTO CESTO	
4	00111530003	BOCCOLA FRIMET TFF 14X16 L=9	
5	92001000039	BRACCIO RIBALTAMENTO CESTO VRN	
6	00111150005	DADO UNI 5589 M16X1,5 6S ZNT	
7	94500840000	LEVA RINVIO APERTURA CESTO PREM.	
8	94500170000	SUPPORTO CESTO SX VERNICIATO	
9	94500180000	SUPPORTO CESTO DX VERNICIATO	
10	94500000067	CAVO COMPLETO APERTURA CESTO	
11	00111450010	VITE F/R M6X10 8.8 LISCIA ZNT BIAN.	
12	00111450014	VITE F/R TBCF M6X12 ZNT BIANCA	
13	92001180000	TRAVERSA BRACCI CESTO COMP. VRN	
14	94500000047	PERNO FISSAGGIO TIRANTE CESTO	
15	94500000053	PERNO DX TIRANTE CESTO	
16	94500000051	DISTANZIALE 10.25X16X10.5	
17	94500000007	PERNO FISSAGGIO RIBALTAMENTO CESTO ZNT	
18	00111250004	DADO AUTOB.UNI 7473 M10 6S	
19	00111300059	VITE TE ISO 4014 M10X45 10.9 ZNT	
20	00111250013	DADO AUTOB.UNI 7473 M10 10S	
21	94500000006	BOCCOLA BRACCIO SUPER. M16X1.5	
22	94500000005	BOCCOLA BRACCIO SUPER. M16X1.5 SX	
23	94500000055	PERNO RINVIO APERTURA CESTO	
24	00111320001	PRIGIONIERO UNI 5911 M8X16-10.9 ZNT	

#	P/N	DESCRIPTION	GTS
1	92001481000	CESTO GTS PREMONTATO	
2	94500050000	COPERCHIO CESTO TGTECh - GTS PREMONTATO	
3	94500630000	SUPPORTO MICRO CESTO COMPLETO	
4	00777580003	CERNIERA IN METALLO NERA 50X76	
5	94500970000	RETE CESTO TGTECH COMPLETA	
7	94500270000	SUPPORTO CESTO COMPLETO	
8	94500000109	TONDO CHIUSURA CESTO	
9	00777180001	PERNO Ø.8 PER FORCELLA LUNGA (CLIPS)	
10	94500000108	DISTANZIALE SUPPORTO GANCIO ZNT	
11	94500000072	PIASTRA CENTRAGGIO CESTO	
12	94500810000	GANCIO CESTO PREMONTATO	
13	94017190000	SUPPORTO GANCIO COMPLETO	
14	94500000111	MOLLA CHIUSURA CESTO TGTECH	
15	94500000083	GANCIO CHIUSURA CESTO TGTECh	
16	00111000080	DADO AUTOB.UNI 7474 M10 6S	
17	00111970042	POMELLO FEMMINA THB20M4	
18	00111000071	DADO AUTOB.UNI 7473 M8 6S	
19	00111000070	ROSETTA P.11X30X2,5 ZNT	
20	00111250004	DADO AUTOB.UNI 7473 M10 6S	
21	00111350030	VITE TSPEI M6X25 8.8 UNI 5933 ZNT	
22	00111000037	ROSETTA P.6,6X18X2 ZNT UNI 6593	
23	00111000166	DADO AUTOB.UNI 7473 M6 6S	
24	00111000014	VITE TSPEI M6X16 ZNT	
25	00111300011	VITE TE UNI 5739 M6 X20 8.8 ZNT	
26	00111000035	DADO AUTOB.UNI 7474 M6 6S	
27	00111450012	VITE F/R TBCF M6X20 ZNT BIANCA	
28	00111300024	VITE TE UNI 5737 M4X35 8.8 ZNT	
29	00111250006	DADO AUTOB.UNI 7473 M4 6S	
30	00111500010	ROSETTA P.4,3X9X0,8 UNI 6592 ZNT	
31	00111350023	VITE TSPEI M6X20 10.9 UNI 5933 ZNT	
32	94500830002	GUARNIZIONE CESTO L=930	
34	94500000110	RINFORZO TONDO CHIUSURA CESTO	
35	95049000037	ZAVORRA POSTERIORE PG VERNICIATA	
36	92105100000	SUPPORTO ZAVORRE COMPLETO VRN	
37	92105000000		
38	92001481100	RETE CESTO SFOGO LATERALE COMPLETA	
39	94500050002	RETE CESTO SFOGO POSTERIORE	
40	95598560000	KIT RIVETTI CESTO GTS/TGTECh	
41	92105000001	ASTA FISSAGGIO ZAVORRE ZNT	
42	00111150002	DADO UNI 5588 M10 6S ZNT	
43	00111150013	"DADO 1/4"" UNC ZINCATO"	

GTS



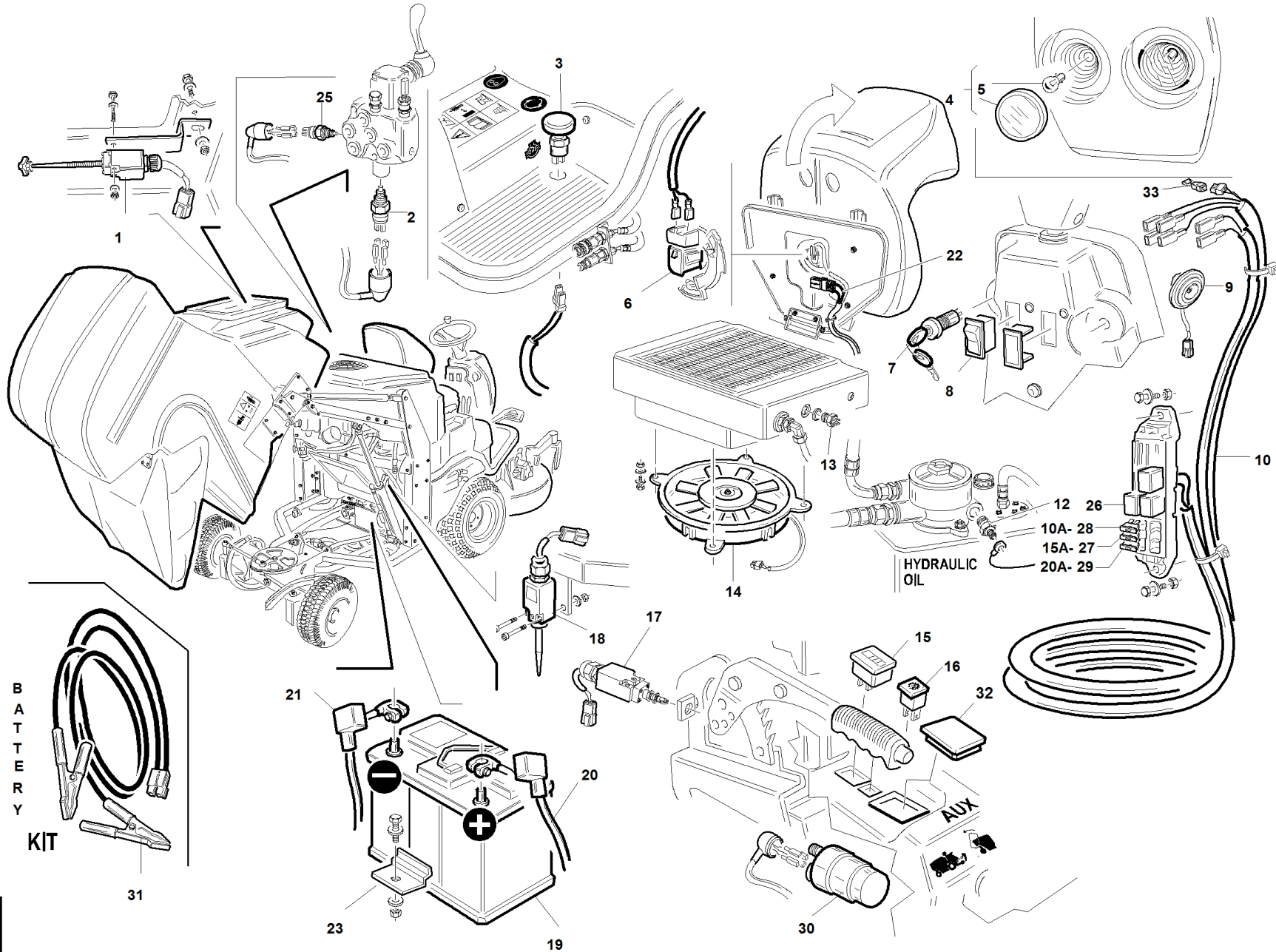
S/N

→ 0811001 ÷ 0911014 ←

REF. 14 - 00555501313

#	P/N	DESCRIPTION	GTS
1	92001481000	CESTO GTS PREMONTATO	
2	94500050000	COPERCHIO CESTO TGTECh - GTS PREMONTATO	
3	94500630000	SUPPORTO MICRO CESTO COMPLETO	
4	00777580003	CERNIERA IN METALLO NERA 50X76	
5	94500970000	RETE CESTO TGTECH COMPLETA	
6	94500460000	SPOILER RETE CESTO	
7	94500270000	SUPPORTO CESTO COMPLETO	
8	94500000109	TONDO CHIUSURA CESTO	
9	00777180001	PERNO Ø.8 PER FORCELLA LUNGA (CLIPS)	
10	94500000108	DISTANZIALE SUPPORTO GANCIO ZNT	
11	94500000072	PIASTRA CENTRAGGIO CESTO	
12	94500810000	GANCIO CESTO PREMONTATO	
13	94017190000	SUPPORTO GANCIO COMPLETO	
14	94500000111	MOLLA CHIUSURA CESTO TGTECH	
15	94500000083	GANCIO CHIUSURA CESTO TG TECH	
16	00111000080	DADO AUTOB.UNI 7474 M10 6S	
17	00111970042	POMELLO FEMMINA THB20M4	
18	00111000071	DADO AUTOB.UNI 7473 M8 6S	
19	00111000070	ROSETTA P.11X30X2,5 ZNT	
20	00111250004	DADO AUTOB.UNI 7473 M10 6S	
21	00111350030	VITE TSPEI M6X25 8.8 UNI 5933 ZNT	
22	00111000037	ROSETTA P.6,6X18X2 ZNT UNI 6593	
23	00111000166	DADO AUTOB.UNI 7473 M6 6S	
24	00111000014	VITE TSPEI M6X16 ZNT	
25	00111300011	VITE TE UNI 5739 M6 X20 8.8 ZNT	
26	00111000035	DADO AUTOB.UNI 7474 M6 6S	
27	00111450012	VITE F/R TBCF M6X20 ZNT BIANCA	
28	00111300024	VITE TE UNI 5737 M4X35 8.8 ZNT	
29	00111250006	DADO AUTOB.UNI 7473 M4 6S	
30	00111500010	ROSETTA P.4,3X9X0,8 UNI 6592 ZNT	
31	00111350023	VITE TSPEI M6X20 10.9 UNI 5933 ZNT	
32	94500830002	GUARNIZIONE CESTO L=930	
34	94500000110	RINFORZO TONDO CHIUSURA CESTO	
35	95049000037	ZAVORRA POSTERIORE PG VERNICIATA	
36	92105100000	SUPPORTO ZAVORRE COMPLETO VRN	
37	92105000000		
38	95598560000	KIT RIVETTI CESTO GTS/TG TECH	
41	92105000001	ASTA FISSAGGIO ZAVORRE ZNT	
42	00111150002	DADO UNI 5588 M10 6S ZNT	
43	00111150013	"DADO 1/4"" UNC ZINCATO"	

GTS

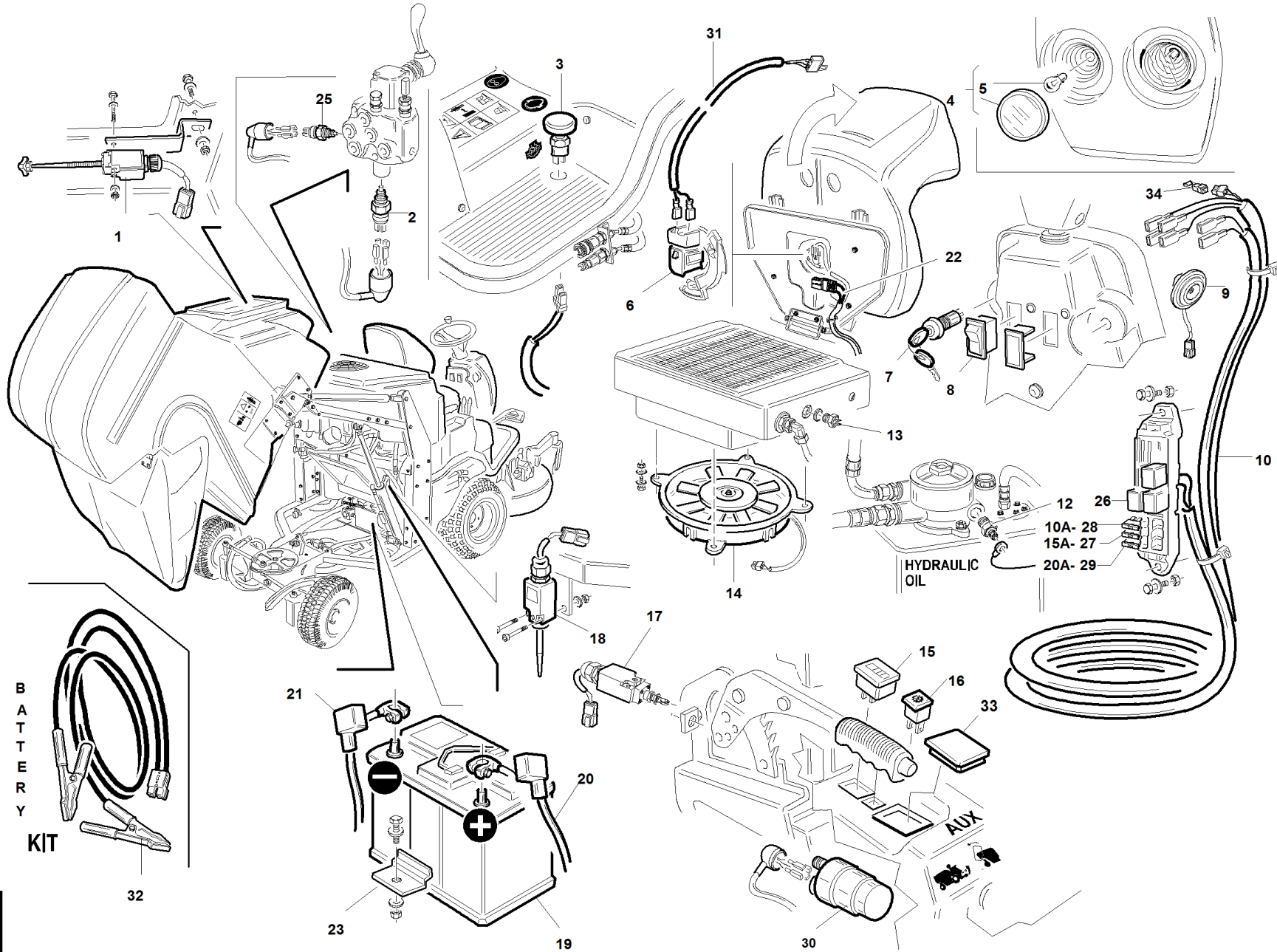


S/N
→ **0904040**

REF. 15 - 00555501320

#	P/N	DESCRIPTION	GTS
1	92001290009	MICRO CESTO PIENO CABLATO	
2	00777800202	MICRO PTO	
3	91002140011	INTERRUTTORE INNESTO BLOC. DIFFERENZIALE	
4	00777800137	PROIETTORE 0001.1108	
5	95599000021	LAMPADINA COMPLETA DI SUPPORTO	
6	00777800216	MICRO SEDILE 4 CONTATTI 2NC-2NA	
7	00777800222	INTERRUTTORE AVVIAMENTO COBO	
8	00777800007	INTERRUTTORE BASCULANTE 13.35000000	
9	00777800022	CLAXON 12 V -A27094-	
10	92001290006	CABLAGGIO ELETTRICO CENTRALE GTS160/200	
12	95599000061	PRESSOSTATO DIFFERENZIALE	
13	00777800201	TERMOSTATO 50°-60° M22X1,5	
14	95599000058	ELETTROVENTOLA GTS (4kW)	
15	00777800219	CONTAORE DIGITALE SENDEC	
16	91002140010	SPIA FILTRO INTASATO	
17	94011250000	MICRO FRENO A MANO COMPLETO TG200	
18	94500650000	MICRO CESTO CHIUSO CABLATO	
19	95599000036	"BATTERIA 12V 43Ah ""A SECCO"""	
20	92001290002	CAVO BATTERIA POSITIVO	
21	92001290003	CAVO BATTERIA NEGATIVO	
22	92001290004	SPINOTTO EMERGENZA BATTERIA CABLATO	
23	94500000079	STAFFA FISSAGGIO BATTERIA	
25	00777800211	TERMOSTATO EUROSITCH 95°C	
26	00777800059	MICRO-RELAYS 12V IN SCAMBIO	
27	00777800213	MICRO FUSIBILE A LAMA 15 A	
28	00777800212	MICRO FUSIBILE A LAMA 10 A	
29	00777800214	MICRO FUSIBILE A LAMA 20 A	
30	00777800012	RELE' 06020 (TELERUTTORE)	
31	92001290005	SPINOTTO BATTERIA CABLATO CON PINZE	
32	00111970215	TAPPO RETTANGOLARE 100X50	
33	00777800239	DIODO P600K COMPLETO DI CONNETTORE	

GTS



B
A
T
T
E
R
Y

K
I
T

32

23

19

30

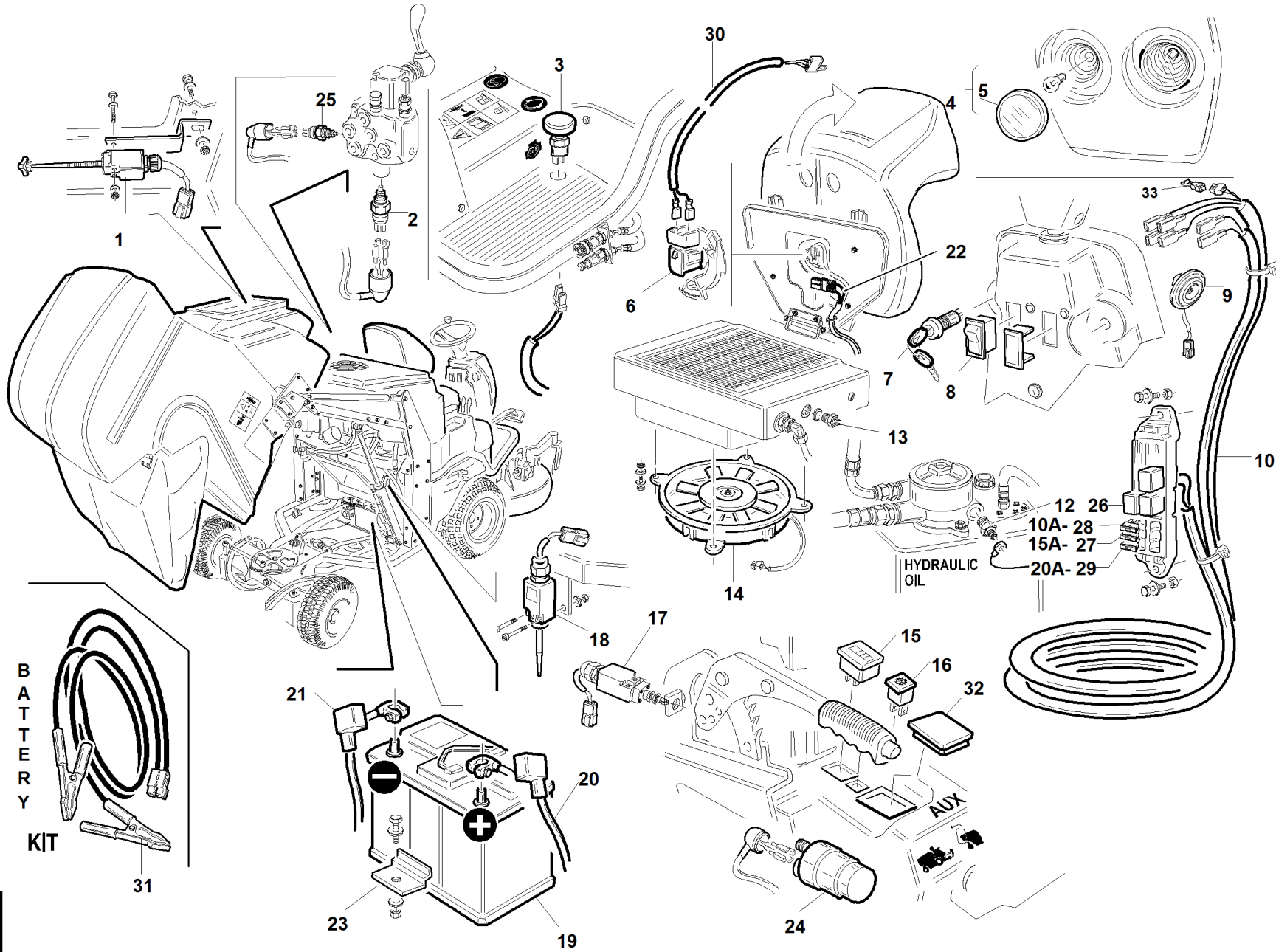
S/N

→ **0902008 ÷ 0904039** ←

REF. 15 - 00555501319

#	P/N	DESCRIPTION	GTS
1	92001290009	MICRO CESTO PIENO CABLATO	
2	00777800202	MICRO PTO	
3	91002140011	INTERRUTTORE INNESTO BLOC. DIFFERENZIALE	
4	00777800137	PROIETTORE 0001.1108	
5	95599000021	LAMPADINA COMPLETA DI SUPPORTO	
6	00777800216	MICRO SEDILE 4 CONTATTI 2NC-2NA	
7	00777800222	INTERRUTTORE AVVIAMENTO COBO	
8	00777800007	INTERRUTTORE BASCULANTE 13.35000000	
9	00777800022	CLAXON 12 V -A27094-	
10	92001290006	CABLAGGIO ELETTRICO CENTRALE GTS160/200	
12	95599000061	PRESSOSTATO DIFFERENZIALE	
13	00777800201	TERMOSTATO 50°-60° M22X1,5	
14	95599000058	ELETTROVENTOLA GTS (4kW)	
15	00777800219	CONTAORE DIGITALE SENDEC	
16	91002140010	SPIA FILTRO INTASATO	
17	94011250000	MICRO FRENO A MANO COMPLETO TG200	
18	94500650000	MICRO CESTO CHIUSO CABLATO	
19	95599000036	"BATTERIA 12V 43Ah ""A SECCO"""	
20	92001290002	CAVO BATTERIA POSITIVO	
21	92001290003	CAVO BATTERIA NEGATIVO	
22	92001290004	SPINOTTO EMERGENZA BATTERIA CABLATO	
23	94500000079	STAFFA FISSAGGIO BATTERIA	
25	00777800211	TERMOSTATO EUROSITCH 95°C	
26	00777800059	MICRO-RELAYS 12V IN SCAMBIO	
27	00777800213	MICRO FUSIBILE A LAMA 15 A	
28	00777800212	MICRO FUSIBILE A LAMA 10 A	
29	00777800214	MICRO FUSIBILE A LAMA 20 A	
30	00777800012	RELE' 06020 (TELERUTTORE)	
31	95599000062	BRIGLIA GTS	
32	92001290005	SPINOTTO BATTERIA CABLATO CON PINZE	
33	00111970215	TAPPO RETTANGOLARE 100X50	
34	00777800239	DIODO P600K COMPLETO DI CONNETTORE	

GTS



S/N

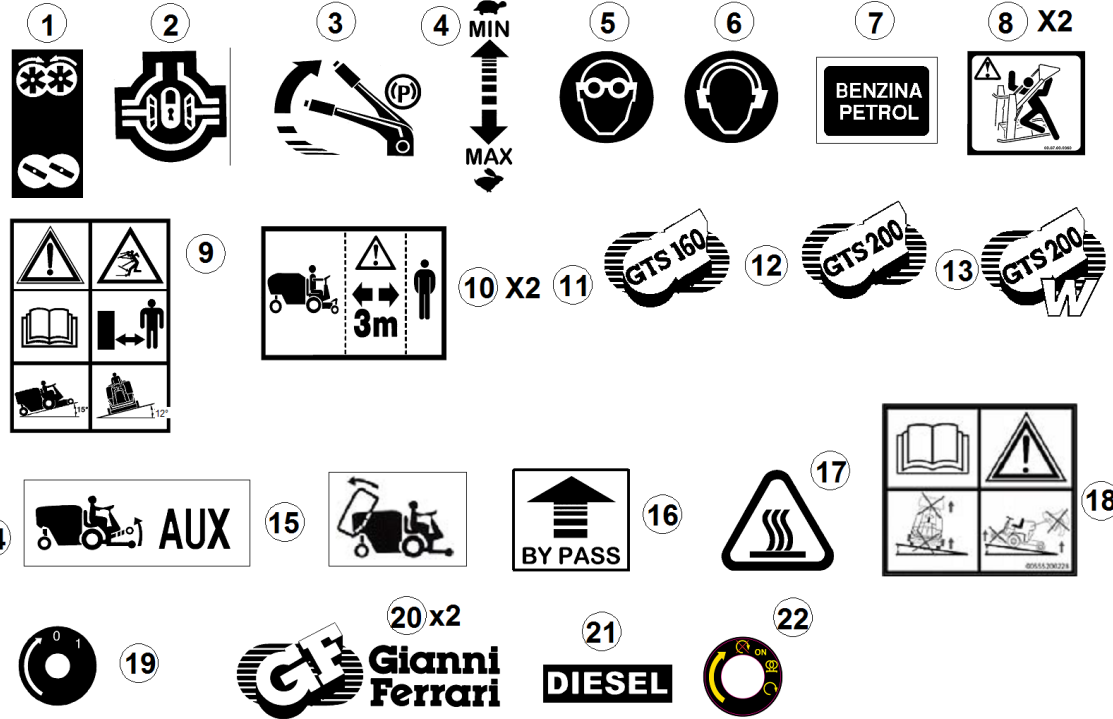
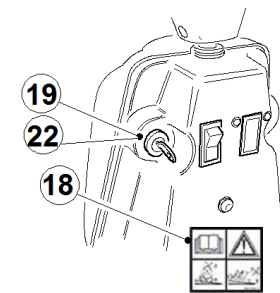
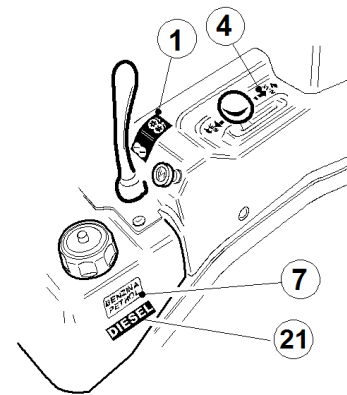
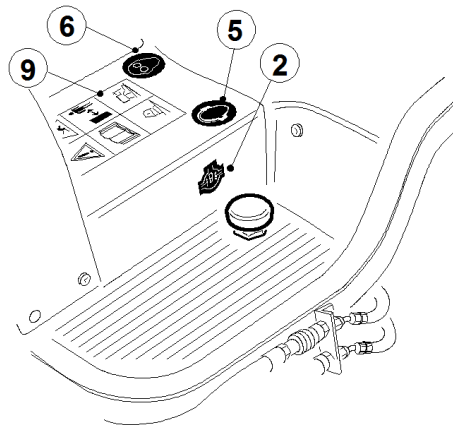
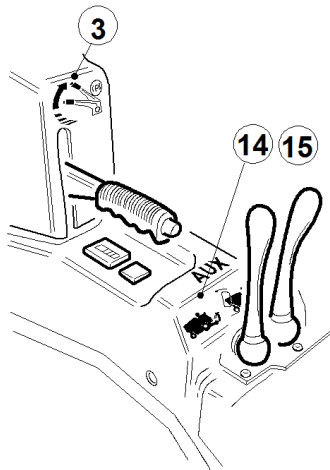
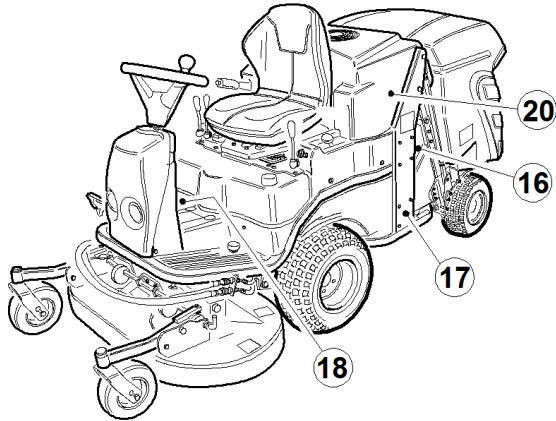
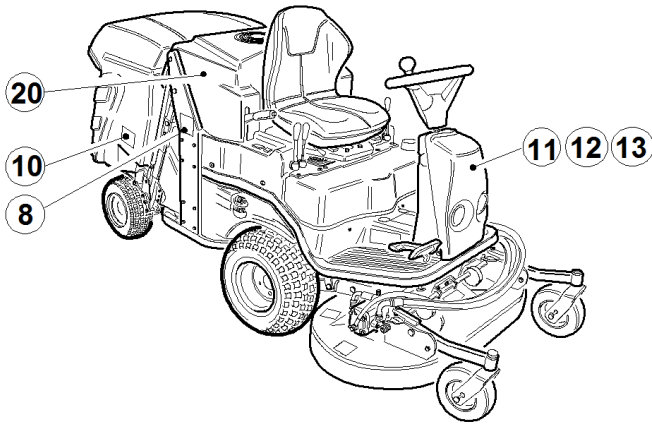
→ 0901042 ÷ 0902007 ←

REF. 15 - 00555501314

#	P/N	DESCRIPTION	GTS
1	92001290009	MICRO CESTO PIENO CABLATO	
2	00777800202	MICRO PTO	
3	91002140011	INTERRUTTORE INNESTO BLOC. DIFFERENZIALE	
4	00777800137	PROIETTORE 0001.1108	
5	95599000021	LAMPADINA COMPLETA DI SUPPORTO	
6	00777800216	MICRO SEDILE 4 CONTATTI 2NC-2NA	
7	00777800222	INTERRUTTORE AVVIAMENTO COBO	
8	00777800007	INTERRUTTORE BASCULANTE 13.35000000	
9	00777800022	CLAXON 12 V -A27094-	
10	92001290006	CABLAGGIO ELETTRICO CENTRALE GTS160/200	
12	95599000061	PRESSOSTATO DIFFERENZIALE	
13	00777800201	TERMOSTATO 50°-60° M22X1,5	
14	95599000058	ELETTROVENTOLA GTS (4kW)	
15	00777800219	CONTAORE DIGITALE SENDEC	
16	91002140010	SPIA FILTRO INTASATO	
17	94011250000	MICRO FRENO A MANO COMPLETO TG200	
18	94500650000	MICRO CESTO CHIUSO CABLATO	
19	95599000036	"BATTERIA 12V 43Ah ""A SECCO"""	
20	92001290002	CAVO BATTERIA POSITIVO	
21	92001290003	CAVO BATTERIA NEGATIVO	
22	92001290004	SPINOTTO EMERGENZA BATTERIA CABLATO	
23	94500000079	STAFFA FISSAGGIO BATTERIA	
24	00777800012	RELE' 06020 (TELERUTTORE)	
25	00777800210	TERMOSTATO COBO 95°C	
26	00777800059	MICRO-RELAYS 12V IN SCAMBIO	
27	00777800213	MICRO FUSIBILE A LAMA 15 A	
28	00777800212	MICRO FUSIBILE A LAMA 10 A	
29	00777800214	MICRO FUSIBILE A LAMA 20 A	
30	95599000062	BRIGLIA GTS	
31	92001290005	SPINOTTO BATTERIA CABLATO CON PINZE	
32	00111970215	TAPPO RETTANGOLARE 100X50	
33	00777800239	DIODO P600K COMPLETO DI CONNETTORE	

#	P/N	DESCRIPTION	GTS
1	92001290009	MICRO CESTO PIENO CABLATO	
2	00777800202	MICRO PTO	
3	91002140011	INTERRUTTORE INNESTO BLOC. DIFFERENZIALE	
4	00777800137	PROIETTORE 0001.1108	
5	95599000021	LAMPADINA COMPLETA DI SUPPORTO	
6	00777800216	MICRO SEDILE 4 CONTATTI 2NC-2NA	
7	00777800222	INTERRUTTORE AVVIAMENTO COBO	
8	00777800007	INTERRUTTORE BASCULANTE 13.35000000	
9	95598350000	KIT CLAXON GTS	
10	92001290006	CABLAGGIO ELETTRICO CENTRALE GTS160/200	
12	95599000061	PRESSOSTATO DIFFERENZIALE	
13	00777800201	TERMOSTATO 50°-60° M22X1,5	
14	95599000058	ELETTROVENTOLA GTS (4kW)	
15	00777800219	CONTAORE DIGITALE SENDEC	
16	91002140010	SPIA FILTRO INTASATO	
17	94011250000	MICRO FRENO A MANO COMPLETO TG200	
18	94500650000	MICRO CESTO CHIUSO CABLATO	
19	95599000036	"BATTERIA 12V 43Ah ""A SECCO"""	
20	92001290002	CAVO BATTERIA POSITIVO	
21	92001290003	CAVO BATTERIA NEGATIVO	
22	92001290004	SPINOTTO EMERGENZA BATTERIA CABLATO	
23	94500000079	STAFFA FISSAGGIO BATTERIA	
24	00777800012	RELE' 06020 (TELERUTTORE)	
25	00777800210	TERMOSTATO COBO 95°C	
26	00777800059	MICRO-RELAYS 12V IN SCAMBIO	
27	00777800213	MICRO FUSIBILE A LAMA 15 A	
28	00777800212	MICRO FUSIBILE A LAMA 10 A	
29	00777800214	MICRO FUSIBILE A LAMA 20 A	
30	95599000062	BRIGLIA GTS	
31	92001290005	SPINOTTO BATTERIA CABLATO CON PINZE	
32	00111970215	TAPPO RETTANGOLARE 100X50	
33	00777800239	DIODO P600K COMPLETO DI CONNETTORE	

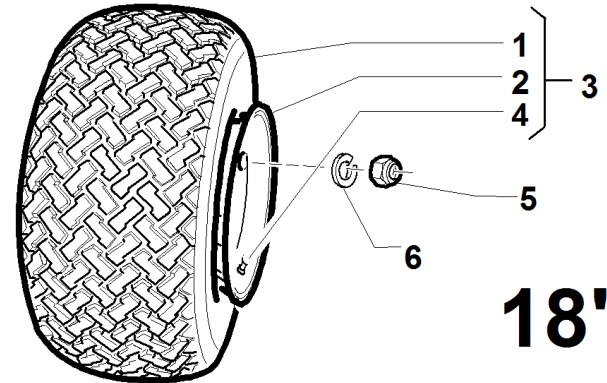
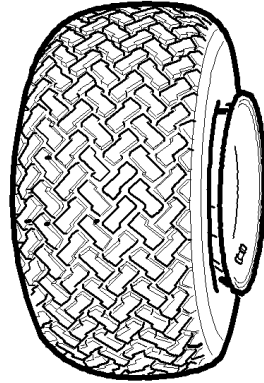
GTS



#	P/N	DESCRIPTION	GTS
1	00555200006	DECALCOMANIA INNESTO LAME	
2	00555200008	DECALCOMANIA BLOCCAGGIO	
3	00555200128	DECALCOMANIA FRENO STAZ.	
4	00555200127	DECALCOMANIA MIN-MAX	
5	00555200130	DECALCOMANIA PROTEGGERE GLI OCCHI	
6	00555200129	DECALCOMANIA PROTEGGERE L'UDITO	
7	00555200163	"DECALCOMANIA CARBURANTE ""BENZINA"""	
8	00555200119	DECALCOMANIA PERICOLO ELEVATORE	
9	00555200143	DECALCOMANIA DI PERICOLO TG Tech/GTS	
10	00555200018	DECALCOMANIA-NON AVVICINARSI-	
11	00555200203	DECALCOMANIA SOL. PIATTO E AUX	
12	00555200216	"DECALCOMANIA ""GTS 200"""	
13	00555200215	"DECALCOMANIA ""GTS 200W """	
14	00555200203	DECALCOMANIA SOL. PIATTO E AUX	
15	00555200135	DECALCOMANIA RIBALTAMENTO CESTO	
16	00555200141	DECALCOMANIA BY PASS TG Tech/GTS	
17	00555200142	DECALCOMANIA ATTENZIONE ZONA CALDA	
18	00555200228	DECAL. PERICOLO CESTO E PIATTO SOLLEVATO	
19	00555200013	DECALCOMANIA AVVIAMENTO	
20	00555200165	DECALCOMANIA-GF GIANNI FERRARI-GIAL	
21	00555200114	"DECALCOMANIA ""DIESEL"""	
22	00555200251	DECALCOMANIA AVVIAMENTO GTS DIESEL	

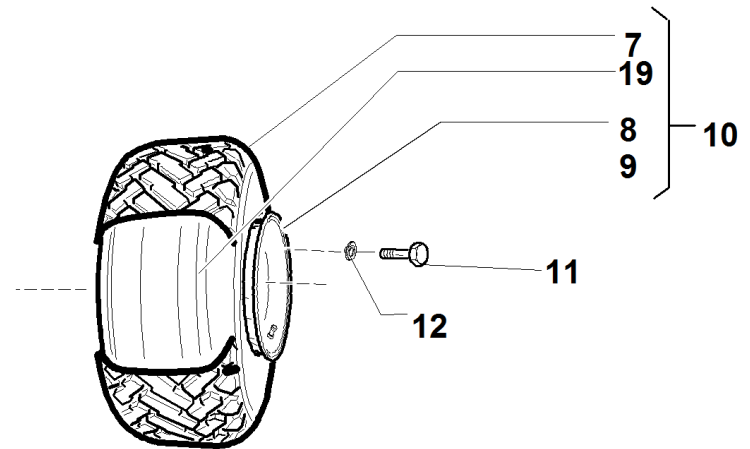
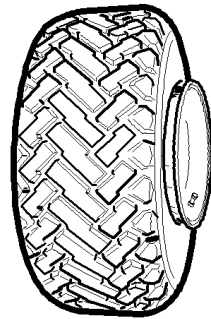
TRELLEBORG

GTS

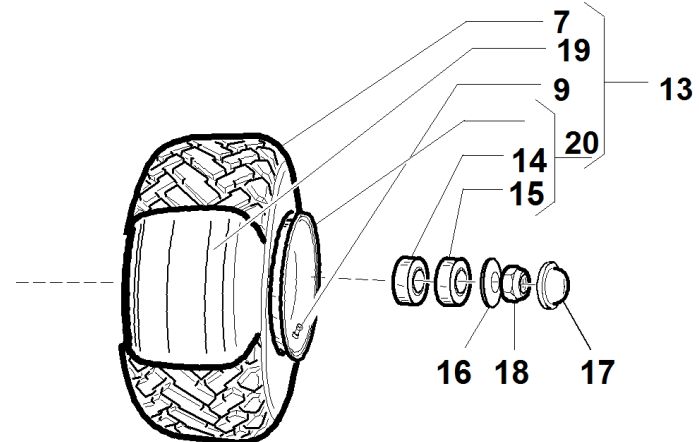
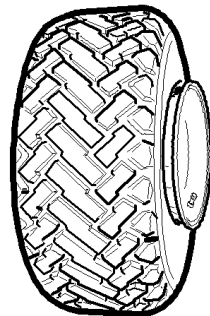


18"

4WD



2WD



13"

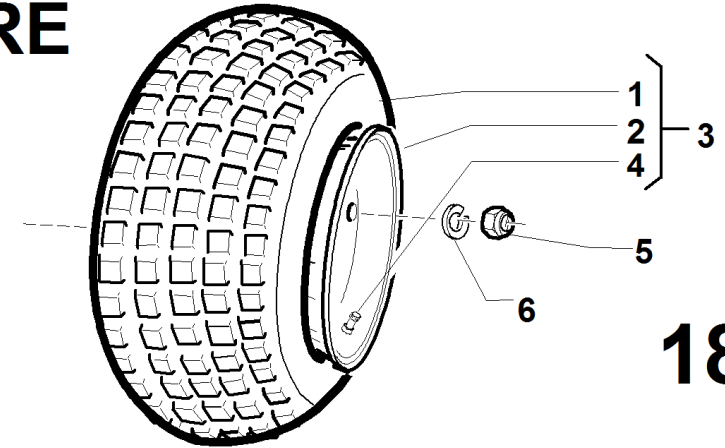
S/N
→1104037

REF. 17 - 00555501333

#	P/N	DESCRIPTION	GTS
1	00111940030	PNEUMATICO TRELLEBORG 18X8.50-8 T539 4PR	
2	92001640001	CERCHIO 6.00X8	
3	92001640000	RUOTA 18X8.50-8 COMPLETA	
4	00111930006	VALVOLA TUBELESS CORTA TR412	
5	00111250009	DADO AUTOB.UNI 7473 M12X1,5	
6	00111550004	ROSETTA ELASTICA M12 DIN 74361	
7	00111940013	PNEUMATICO TRELLEBORG 140-6 6PR T539	
8	92001160001	"CERCHIO RUOTA 3.75X6"" (4 FORI Ø85)"	
9	00111930006	VALVOLA TUBELESS CORTA TR412	
10	92002160000	RUOTA 140-6 COMPLETA (4WD)	
11	00111300055	VITE TE UNI5740 M12X1.25X25 8.8 ZNT	
12	00111550004	ROSETTA ELASTICA M12 DIN 74361	
13	92003120000	RUOTA 140-6 COMPLETA (2WD)	
14	00777100008	CUSCINETTO CLB 6204 2RS 20X47X14	
15	00777100028	CUSCINETTO CLA 6303 2RS- 17X47X14	
16	95303110004	DISTANZIALE Ø14,5XØ35X3	
17	00777270005	CAPPELLOTTO Ø=47-a05.470-CATAFORESI NERA	
18	00111250011	DADO AUTOB.UNI 7474 M14x1,5 6S	
19	00111930001	CAMERA ARIA STT 140-6 TR87 - 13x5.00-6	
20	92003110001	"CERCHIO RUOTA 3.75X6""	

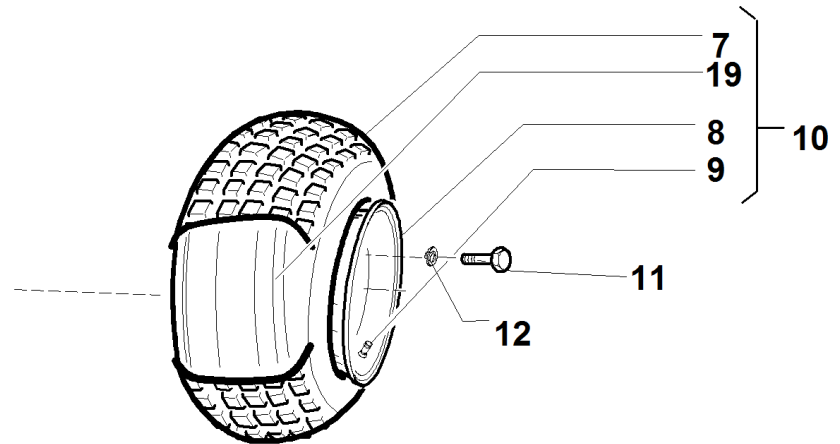
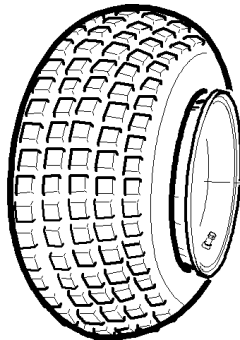
GTS

KING TIRE

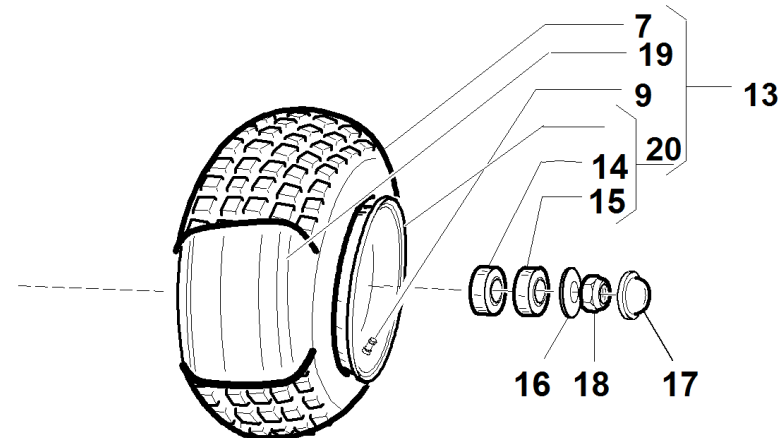
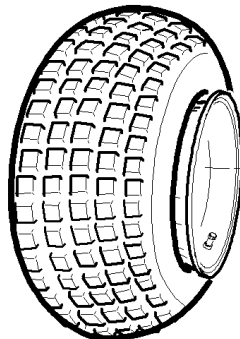


18"

4WD



2WD



13"

S/N

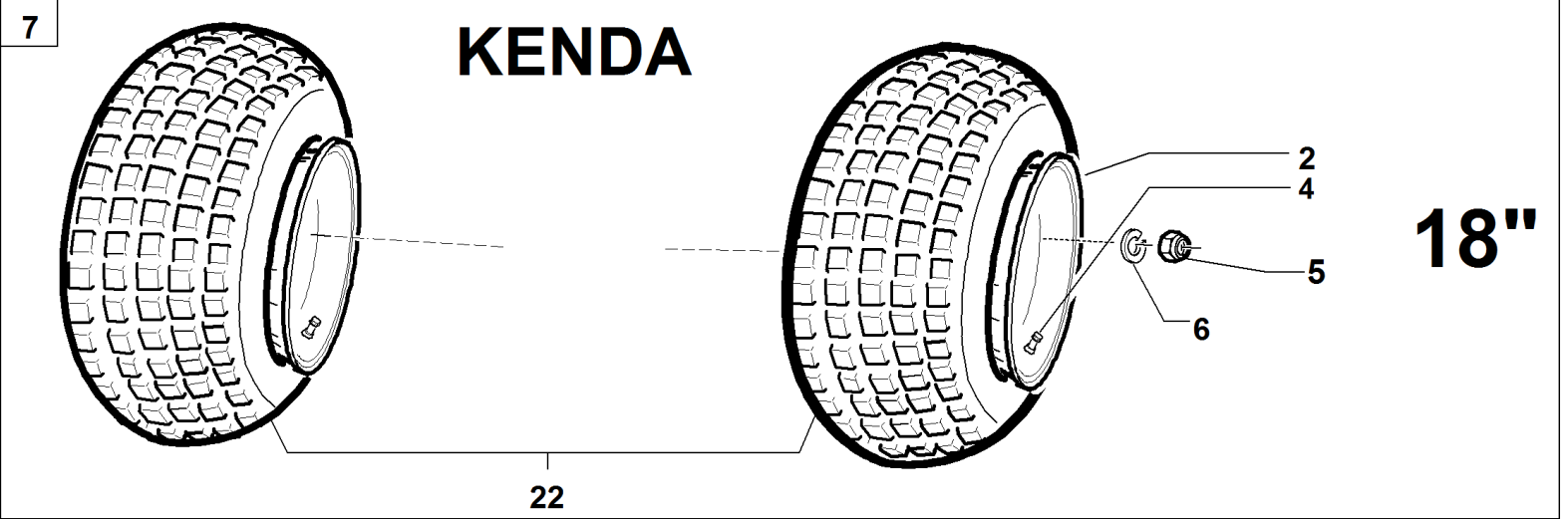
→ 0903012 ÷ 1104036 ←

REF. 17 - 00555501318

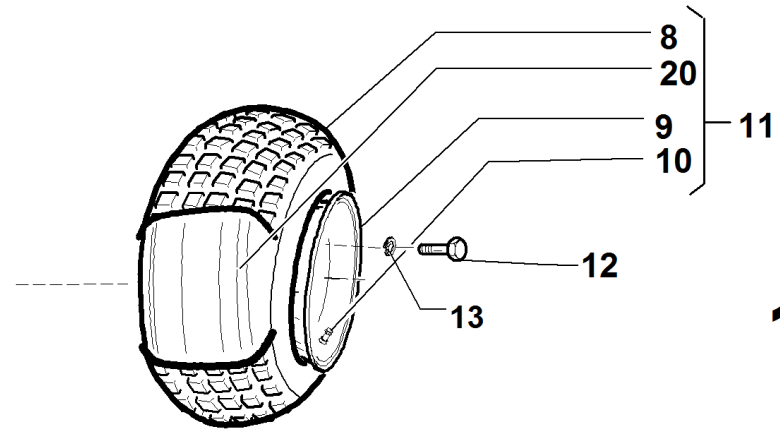
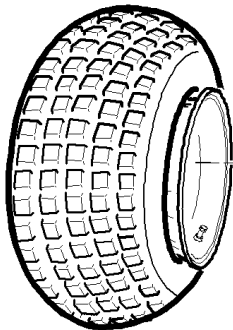
#	P/N	DESCRIPTION	GTS
---	-----	-------------	-----

1	00111940028	PNEUM. KING TIRE18X8.00-8 4PR/TL KT-307	
2	92001170001	"CERCHIO RUOTA 5.75X8"" (4 FORI Ø100)"	
3	92001510000	RUOTA 18X8.00-8 COMPLETA	
4	00111930006	VALVOLA TUBELESS CORTA TR412	
5	00111250009	DADO AUTOB.UNI 7473 M12X1,5	
6	00111550004	ROSETTA ELASTICA M12 DIN 74361	
7	00111940014	PNEUMATICO DELI TIRE 13x5.00-6 GS4 373	
8	92001160001	"CERCHIO RUOTA 3.75X6"" (4 FORI Ø85)"	
9	00111930006	VALVOLA TUBELESS CORTA TR412	
10	92001160000	RUOTA CON PNEUM. 13X5.00-6 COMPLETA	
11	00111300055	VITE TE UNI5740 M12X1.25X25 8.8 ZNT	
12	00111550004	ROSETTA ELASTICA M12 DIN 74361	
13	92003110000	RUOTA CON PNEUM. 13X5.00-6 COMPLETA	
14	00777100008	CUSCINETTO CLB 6204 2RS 20X47X14	
15	00777100028	CUSCINETTO CLA 6303 2RS- 17X47X14	
16	95303110004	DISTANZIALE Ø14,5XØ35X3	
17	00777270005	CAPPELLOTTO Ø=47-a05.470-CATAFORESI NERA	
18	00111250011	DADO AUTOB.UNI 7474 M14x1,5 6S	
19	00111930001	CAMERA ARIA STT 140-6 TR87 - 13x5.00-6	
20	92003110001	"CERCHIO RUOTA 3.75X6""	

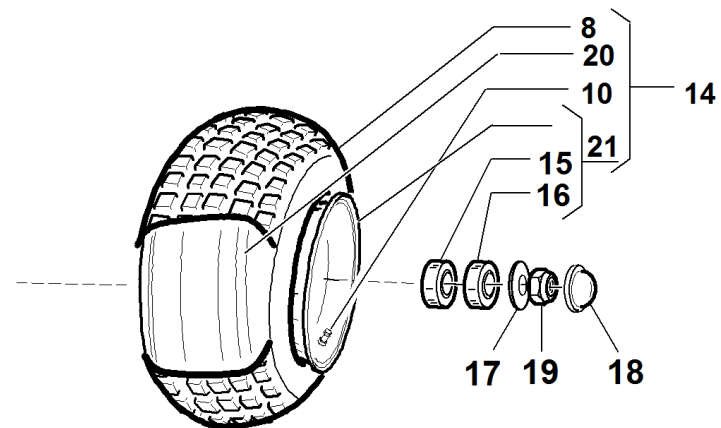
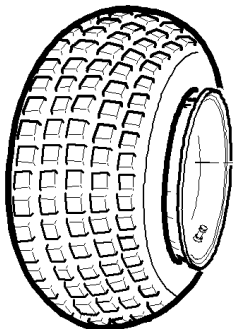
GTS



4WD



2WD



S/N

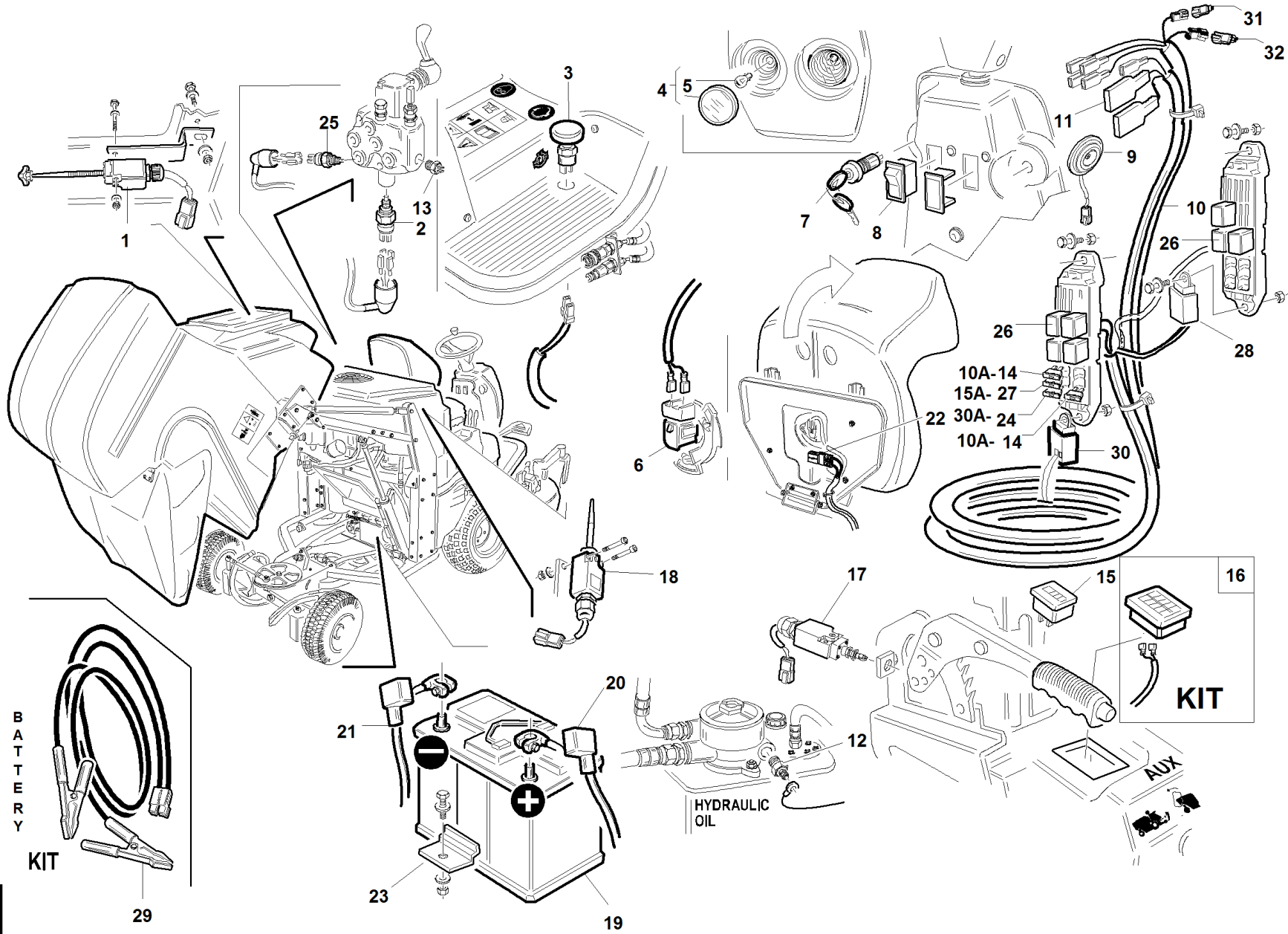
→ **0811001 ÷ 0903011** ←

REF. 17 - 00555501317

#	P/N	DESCRIPTION	GTS
2	92001170001	"CERCHIO RUOTA 5.75X8"" (4 FORI Ø100)"	
4	00111930006	VALVOLA TUBELESS CORTA TR412	
5	00111250009	DADO AUTOB.UNI 7473 M12X1,5	
6	00111550004	ROSETTA ELASTICA M12 DIN 74361	
7	95598480000	COPPIA RUOTE KING TIRE 18X8.00-8 4PR	
8	00111940014	PNEUMATICO DELI TIRE 13x5.00-6 GS4 373	
9	92001160001	"CERCHIO RUOTA 3.75X6"" (4 FORI Ø85)"	
10	00111930006	VALVOLA TUBELESS CORTA TR412	
11	92001160000	RUOTA CON PNEUM. 13X5.00-6 COMPLETA	
12	00111300055	VITE TE UNI5740 M12X1.25X25 8.8 ZNT	
13	00111550004	ROSETTA ELASTICA M12 DIN 74361	
14	92003110000	RUOTA CON PNEUM. 13X5.00-6 COMPLETA	
15	00777100008	CUSCINETTO CLB 6204 2RS 20X47X14	
16	00777100028	CUSCINETTO CLA 6303 2RS- 17X47X14	
17	95303110004	DISTANZIALE Ø14,5XØ35X3	
18	00777270005	CAPPELLOTTO Ø=47-a05.470-CATAFORESI NERA	
19	00111250011	DADO AUTOB.UNI 7474 M14x1,5 6S	
20	00111930001	CAMERA ARIA STT 140-6 TR87 - 13x5.00-6	
21	92003110001	"CERCHIO RUOTA 3.75X6""	
22	95598610000	COPPIA PNEUMATICI KING TIRE	

#	P/N	DESCRIPTION	GTS-DIESEL	REF. 18 - 00555501332
1	92001290009	MICRO CESTO PIENO CABLATO		
2	00777800202	MICRO PTO		
3	91002140011	INTERRUTTORE INNESTO BLOC. DIFFERENZIALE		
4	00777800137	PROIETTORE 0001.1108		
5	95599000021	LAMPADINA COMPLETA DI SUPPORTO		
6	00777800216	MICRO SEDILE 4 CONTATTI 2NC-2NA		
7	00777800230	INTERRUTTORE AVVIAMENTO DIESEL COBO		
8	00777800007	INTERRUTTORE BASCULANTE 13.35000000		
9	00777800022	CLAXON 12 V -A27094-		
10	92006120001	CABLAGGIO ELETTRICO CENTRALE GTS220D		
11	00777800228	SCHEDA TEMPORIZZATORE (3 secondi)		
12	95599000061	PRESSOSTATO DIFFERENZIALE		
13	00777800227	PRESSOSTATO 235 bar		
14	00777800212	MICRO FUSIBILE A LAMA 10 A		
15	00777800219	CONTAORE DIGITALE SENDEC		
16	00777800232	STRUMENTO PORTA SPIE		
17	94011250000	MICRO FRENO A MANO COMPLETO TG200		
18	94500650000	MICRO CESTO CHIUSO CABLATO		
19	95599000036	"BATTERIA 12V 43Ah ""A SECCO"""		
20	92006120002	CAVO BATTERIA POSITIVO		
21	92006120003	CAVO BATTERIA NEGATIVO		
22	92001290004	SPINOTTO EMERGENZA BATTERIA CABLATO		
23	94500000079	STAFFA FISSAGGIO BATTERIA		
24	00777800231	MICRO FUSIBILE A LAMA 30 A		
25	00777800211	TERMOSTATO EUROSWITCH 95°C		
26	00777800059	MICRO-RELAYS 12V IN SCAMBIO		
27	00777800213	MICRO FUSIBILE A LAMA 15 A		
28	00777800173	RELE'SOLENOIDE KUBOTA (061700-3770 12V)		
29	92001290005	SPINOTTO BATTERIA CABLATO CON PINZE		
30	00777800234	RELE PRERISCALDO KUBOTA NGK		
31	00777800236	DIODO IN 400 1A COMPLETO DI CONNETTORE		
32	00777800235	DIODO BY 255 3A COMPLETO DI CONNETTORE		

GTS-DIESEL

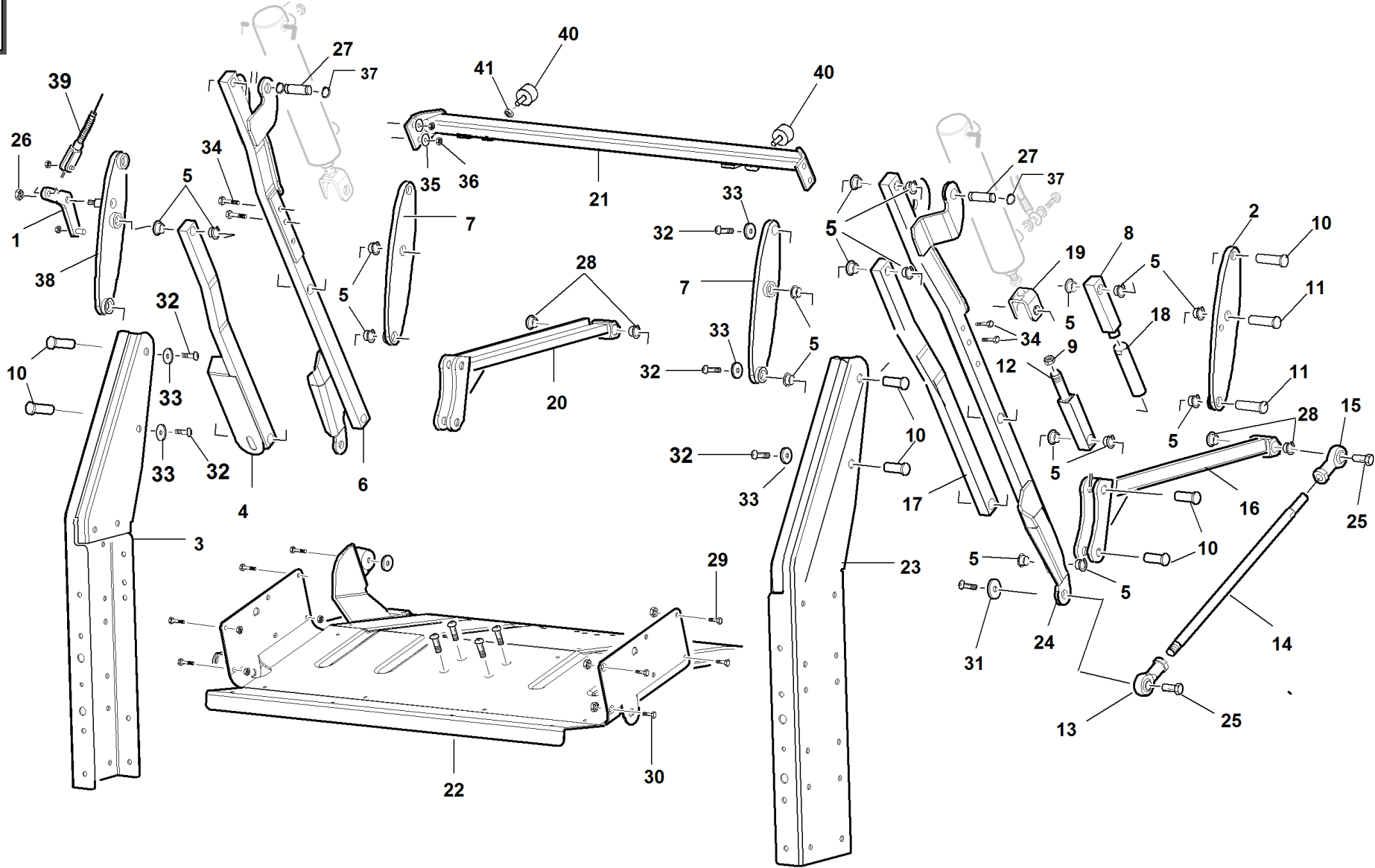


S/N
 → 1003053 ÷ 1103909 ←

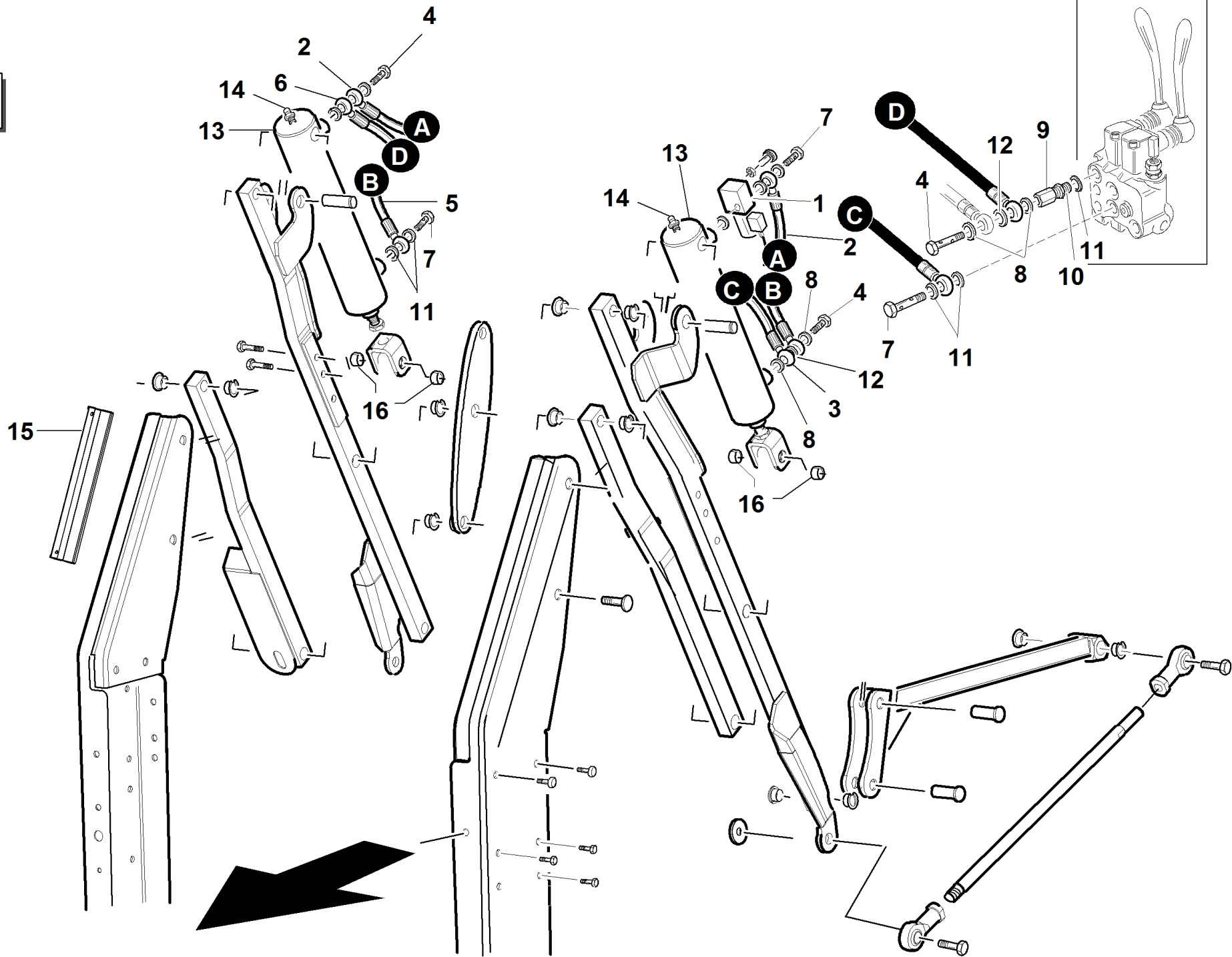
REF. 18 - 00555501325

#	P/N	DESCRIPTION	GTS-DIESEL	REF. 18 - 00555501325
1	92001290009	MICRO CESTO PIENO CABLATO		
2	00777800202	MICRO PTO		
3	91002140011	INTERRUTTORE INNESTO BLOC. DIFFERENZIALE		
4	00777800137	PROIETTORE 0001.1108		
5	95599000021	LAMPADINA COMPLETA DI SUPPORTO		
6	00777800216	MICRO SEDILE 4 CONTATTI 2NC-2NA		
7	00777800230	INTERRUTTORE AVVIAMENTO DIESEL COBO		
8	00777800007	INTERRUTTORE BASCULANTE 13.35000000		
9	00777800022	CLAXON 12 V -A27094-		
10	92006120001	CABLAGGIO ELETTRICO CENTRALE GTS220D		
11	00777800228	SCHEDA TEMPORIZZATORE (3 secondi)		
12	95599000061	PRESSOSTATO DIFFERENZIALE		
13	00777800227	PRESSOSTATO 235 bar		
14	00777800212	MICRO FUSIBILE A LAMA 10 A		
15	00777800219	CONTAORE DIGITALE SENDEC		
16	95598710000	KIT STRUMENTO PORTA SPIE + BRIGLIA		
17	94011250000	MICRO FRENO A MANO COMPLETO TG200		
18	94500650000	MICRO CESTO CHIUSO CABLATO		
19	95599000036	"BATTERIA 12V 43Ah ""A SECCO"""		
20	92006120002	CAVO BATTERIA POSITIVO		
21	92006120003	CAVO BATTERIA NEGATIVO		
22	92001290004	SPINOTTO EMERGENZA BATTERIA CABLATO		
23	94500000079	STAFFA FISSAGGIO BATTERIA		
24	00777800231	MICRO FUSIBILE A LAMA 30 A		
25	00777800211	TERMOSTATO EUROSCHWITZ 95°C		
26	00777800059	MICRO-RELAYS 12V IN SCAMBIO		
27	00777800213	MICRO FUSIBILE A LAMA 15 A		
28	00777800173	RELE'SOLENOIDE KUBOTA (061700-3770 12V)		
29	92001290005	SPINOTTO BATTERIA CABLATO CON PINZE		
30	00777800234	RELE PRERISCALDO KUBOTA NGK		
31	00777800236	DIODO IN 400 1A COMPLETO DI CONNETTORE		
32	00777800235	DIODO BY 255 3A COMPLETO DI CONNETTORE		

GTS



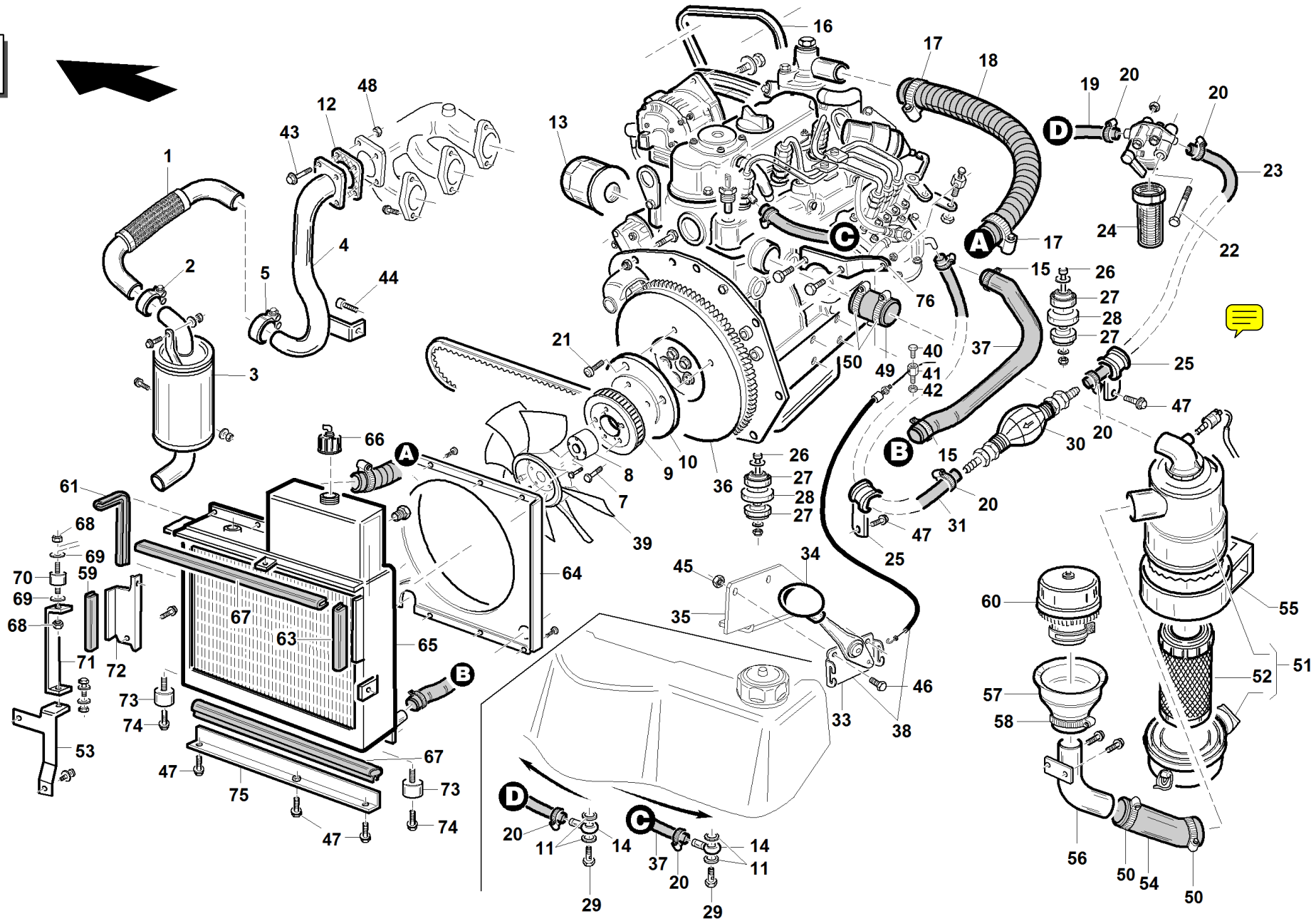
#	P/N	DESCRIPTION	GTS
1	92007000009	BILANCIERE APERTURA CESTO ZNT	
2	92007170000	BILANCIERE EST.SX SOLL. CESTO COMPL. VRN	
3	94500330000	PIANTONE DX RIBALTAMENTO CESTO COMP	
4	92007210000	BRACCIO INFER. SOLL. CESTO COMPLETO VRN	
5	00111530003	BOCCOLA FRIMET TFF 14X16 L=9	
6	92007130000	BRACCIO DX SOLLEVAMENTO CESTO COMPL. VRN	
7	92007190000	BILANCIERE INTERN SOLL. CESTO COMPL. VRN	
8	94500000005	BOCCOLA BRACCIO SUPER. M16X1.5 SX	
9	00111150005	DADO UNI 5589 M16X1,5 6S ZNT	
10	92007000007	PERNO BILANCIERE ELEVATORE Ø14 ZNT	
11	92007000008	PERNO BILANCIERE ELEVATORE Ø16 ZNT	
12	94500000006	BOCCOLA BRACCIO SUPER. M16X1.5	
13	00777200028	TESTA A SNODO SPHEROX TF14 DX	
14	92007000003	ASTA TIRANTE RIBALTAMENTO CESTO CAT	
15	00777200029	TESTA A SNODO SPHEROX TFL14 SX	
16	92007140000	LONGHERONE SX SUPP. RIB. CESTO COMPL.VRN	
17	92007000004	BRACCIO INFERIORE SOLLEVAMENTO CESTO VRN	
18	92007000002	TIRANTE TONDO FILETTATO CAT	
19	92007000005	FORCELLA CILINDRO ELEVATORE CAT	
20	92007150000	LONGHERONE DX SUPP. RIB. CESTO COMPL.VRN	
21	92007200000	TRAVERSA ELEVATORE COMPLETA VRN	
22	92007160000	FONDO CESTO COMPLETO VRN	
23	94500340000	PIANTONE SX RIBALTAMENTO CESTO COMP	
24	92007120000	BRACCIO SX SOLLEVAMENTO CESTO COMPL. VRN	
25	92007000014	PERNO TIRANTE RIBALTAMENTO CESTO ZNT	
26	00111000080	DADO AUTOB.UNI 7474 M10 6S	
27	92007000006	PERNO FISSAGGIO CILINDRO ELEVATORE ZNT	
28	00111530013	BOCCOLA FRIMET TFF 16/18/9	
29	00111350023	VITE TSPEI M6X20 10.9 UNI 5933 ZNT	
30	00111300011	VITE TE UNI 5739 M6 X20 8.8 ZNT	
31	00111000132	ROSETTA P. D.8,4X32X2,5 ZNT	
32	00111450014	VITE F/R TBCF M6X12 ZNT BIANCA	
33	00111000037	ROSETTA P.6,6X18X2 ZNT UNI 6593	
34	00111300059	VITE TE ISO 4014 M10X45 10.9 ZNT	
35	00111000015	ROSETTA D.10,5X21X2 ZNT	
36	00111250013	DADO AUTOB.UNI 7473 M10 10S	
37	00111650014	SEEGER TIPO E D 17 UNI 7435	
38	92007180000	BILANCIERE EST.DX SOLL. CESTO COMPL. VRN	
39	92007000012	CAVO APERTURA CESTO ELEV. GTS	
40	00111970179	TAMPONE M8X23 Ø30x20 MASCHIO 60Sh	
41	00111000082	DADO UNI 5588 M8 6S ZNT	



P/N DESCRIPTION GTS

1	92007000001	ELETTROVALVOLA CONSENSO ELEVATORE	
2	92007110001	TUBO1/4 1SC OC1/4-OC1/4 L=1230 0° GUAINA	
3	92007110003	TUBO1/41SC OC1/4-OC3/8L=2860 0° SPIR=400	
4	00777600039	BULLONE CAVO DOPPIO 1/4	
5	92007110004	TUBO1/41SC OC1/4-OC1/4 L=1165 210°GUAINA	
6	92007110002	TUBO1/41SC OC1/4-OC1/4L=1520 0° SPIR=400	
7	00777600133	BULLONE FORATO DOPPIO 3/8	
8	00777600001	RANELLE RAME GAS 1/4 Øe.19 SP=1.5	
9	00777600138	PROLUNGA BSP F/F 1/4 L=35	
10	00777600015	NIPPLO M-M 3/8	
11	00777600003	RANELLE RAME 3/8	
12	00777600038	RONDELLA BONDED 1/4	
13	92007101001	CILINDRO ELEVATORE GTS	
14	00111000036	INGRASSATORE M6 DIRITTO	
15	92007000018	PROTEZIONE CABLAGGIO ELETTROVALVOLA VRN	
16	00111530014	BOCCOLA FRIMET TFP 1405	

KUBOTA 902



#

P/N

DESCRIPTION

KUBOTA 902

REF. 21 - 00555501328

1	92006000020	COLLETTORE SCARICO FLESSIBILE ZNT
2	00111810038	FASCETTA MARMITTA Ø35 - M6 BANDA 18mm
3	92006000028	MARMITTA GTS220D
4	92006000019	COLLETTORE SCARICO PRIMARIO ZNT
5	00111810039	FASCETTA MARMITTA Ø40 - M6 BANDA 18mm
6	00111300100	VITE TE UNI5737 M6X60 - 8.8 - ZNT
7	00111000033	VITE TE UNI 5739 M8 X30 8.8 ZNT
8	92006000011	DISTANZIALE FISSAGGIO VENTOLA ZNT
9	92006100000	PULEG. MOTR. POLY CHAIN 8M-45S COMP. ZNT
10	92006000010	FLANGIA FISSAGGIO PULEGGIA ZNT
11	00777600003	RANELLE RAME 3/8
12	00111990137	GUARNIZIONE SCARICO KUBOTA D902 (3 FORI)
13	00777650046	FILTRO OLIO MOTORE KUBOTA
14	00777600142	OCCHIO A PRESSARE BSP 3/8-1/4
15	00111810013	FASCETTA 20-32 TIPO NORMA
16	00111980028	CINGHIA ALTERNATORE KUBOTA
17	00111810009	FASCETTA 25-40 TIPO NORMA
18	92006000004	MANICOTTO IN SCAMBIATORE ACQUA Ø28 L=690
19	92006000032	TUBO FILTRO GASOLIO-SERBATOIO L=860MM
20	00111810010	FASCETTA 10-16 TIPO NORMA
21	00111400045	VITE BRUG.M8X30 8.8 UNI 5931
22	00111300025	VITE TE UNI 5737 M6X50 8.8 ZNT
23	95317000004	TUBO BENZINA POMPA-MOTORE
24	00777650047	FILTRO GASOLIO MOTORE KUBOTA
25	00111810036	FASCETTA GOMMATA Ø16
26	00111400047	VITE TCEI M16X110 12.9 ISO4762 BRUNITA
27	00111970190	SILENTBLOCK MDS66/4020-45
28	91001000002	DISTANZIALE FISS.SILENTBLOC ZNT
29	00777600041	VITE CAVA 3/8
30	00777710007	POMPETTA MANUALE RIEMPIMENTO
31	95202000003	TUBO RITORNO GASOLIO
33	00111990104	MANETTINO CON TACCHE/POMELLO NERO
34	00111610004	POMELLO NERO MANETTINO ACCELERATORE
35	92001000041	SUPPORTO MANETTINO ACCELERATORE
36	00777700034	MOTORE KUBOTA D902 22 CV
37	92006000005	MANICOTTO OUT SCAMBIATORE ACQUA
38	92006200000	MANETTINO COMPLETO DI CAVO
39	92006000003	VENTOLA MW 350/8/35/1H/PAG/RS
40	00111000184	VITE TE M5X10 ZNT
41	95124000014	FERMO CAVO ACCELERATORE
42	00111000035	DADO AUTOB.UNI 7474 M6 6S
43	00111450002	VITE F/R M8X30 8.8 LISCIA ZNT BIAN.
44	00111400031	VITE TCEI M10X20 8.8 UNI 5932 ZNT
45	00111000183	DADO AUTOB.UNI 7473 M5 6S
46	00111400028	VITE TCEI.M5X14 8.8 UNI 5931 ZNT
47	00111450005	VITE F/R M6X16 LISCIA DACROMET
48	00111250018	"DADO""CONEKLOK"" M8 ZTR DIN 980 ZNT"
49	92006000006	MANICOTTO ASPIRAZIONE ARIA MOTORE
50	00111810012	FASCETTA 40-60 TIPO NORMA
51	00777650057	FILTRO ARIA DONALDSON
52	00777650042	CARTUCCIA FILTRO ARIA DONALDSON
53	92006220000	SUPPORTO SX COFANO MOTORE COMPLETO ZNT
54	92006000007	MANICOTTO FILTRO ARIA
55	00777650043	STAFFA SUPPORTO FILTRO ARIA
56	92006130000	TUBO INGRESSO ARIA AL FILTRO COMPL. CAT
57	92006000029	MANICOTTO PRE-FILTRO ARIA
58	00111810040	FASCETTA 50-70 TIPO NORMA
59	95599000090	GUARNIZIONE RADIATORE L=125MM
60	00777650059	PREFILTRO ARIA CICLONE

#

P/N

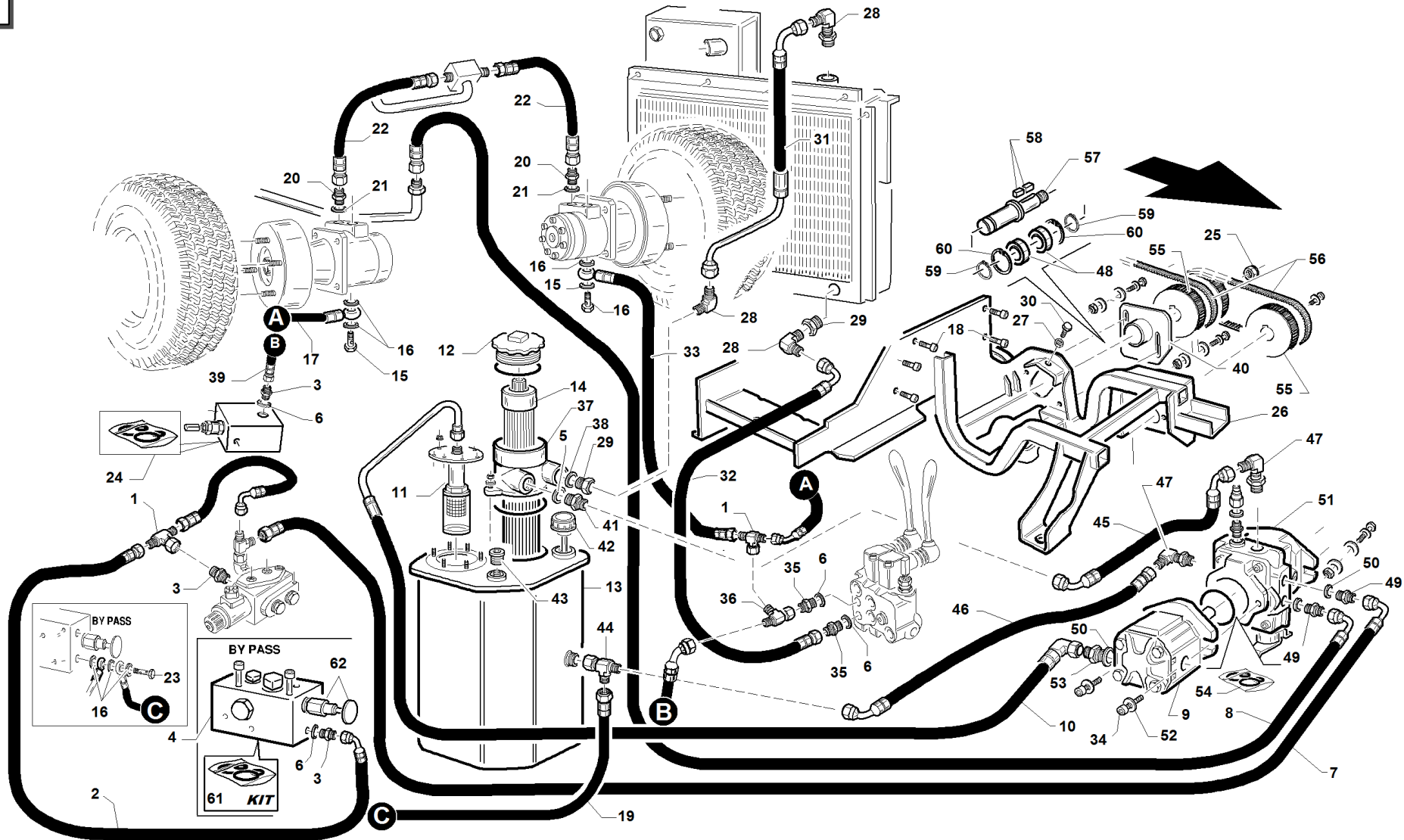
DESCRIPTION

KUBOTA 902

REF. 21 - 00555501328

61	95599000089	GUARNIZIONE RADIATORE L=300MM
62	92006230000	CHIUSURA INFERIORE RADIATORE COMPL. CAT
63	95599000091	GUARNIZIONE RADIATORE L=225MM
64	92006000001	CONVOGLIATORE SCAMBIATORE COMBINATO GTS
65	92006000025	SCAMBIATORE ACQUA - OLIO 94mm
66	95599000042	TAPPO RADIATORE
67	95599000088	GUARNIZIONE RADIATORE L=420MM
68	00111000166	DADO AUTOB.UNI 7473 M6 6S
69	00111000037	ROSETTA P.6,6X18X2 ZNT UNI 6593
70	00111970213	TAMPONE ANTIVIBRANTE M6 M/M Ø20X10
71	92006000027	STAFFA FISSAGGIO ESTERNO RADIATORE ZNT
72	92006000022	CHIUSURA INF. ANTERIORE SCAMBIATORE CAT
73	00111970127	TAMPONE M/F M8 Ø30X20 207/100
74	00111000059	VITE F/R M8X14 LISCIA ZNT BIANCA
75	92006230000	CHIUSURA INFERIORE RADIATORE COMPL. CAT
76	92006000014	STAFFA SUPPORTO CAVO ACCELERATORE ZNT

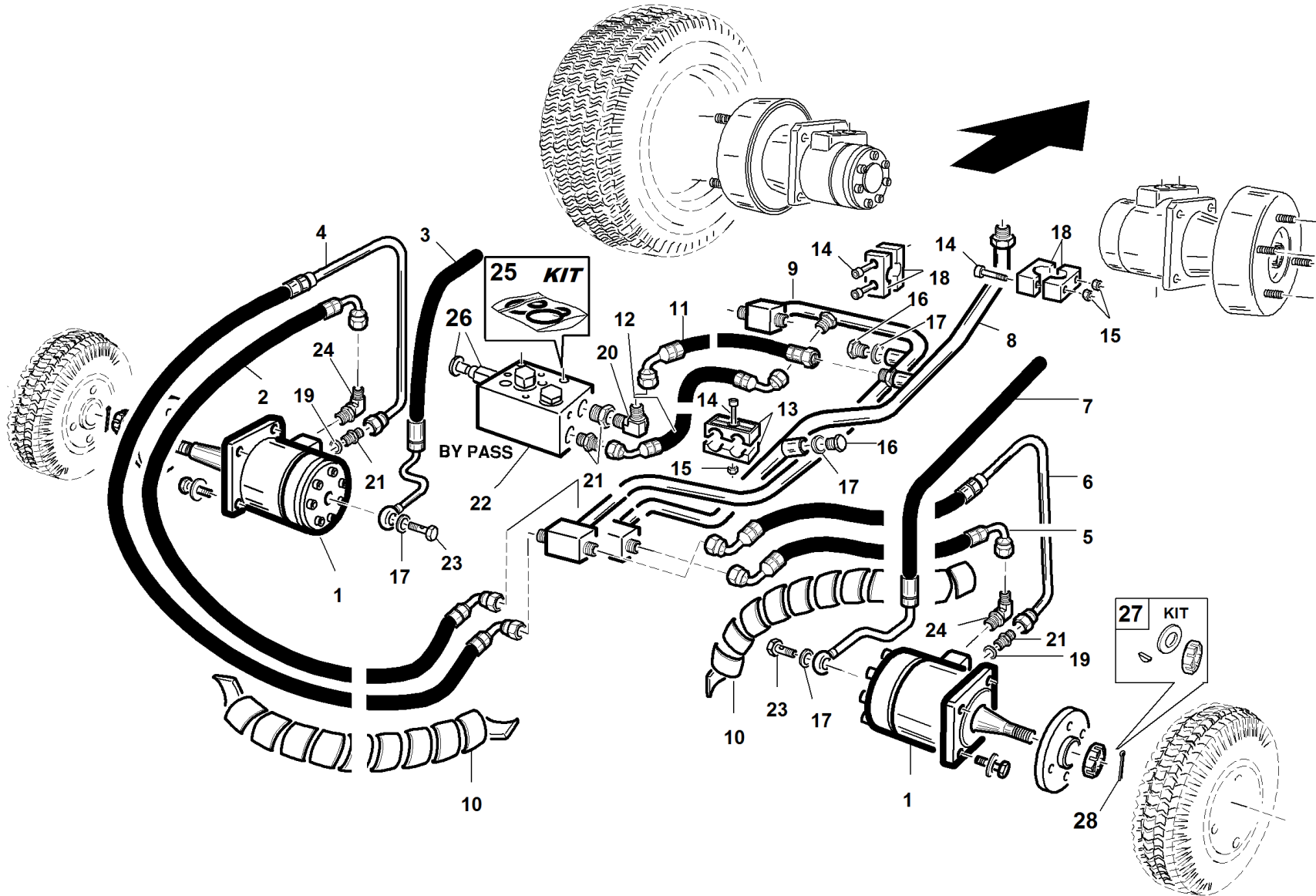
GTS-D



#	P/N	DESCRIPTION	GTS-D
1	00777600178	ADATTATORE A T M/F/M BSP GIREVOLE 3/8	
2	92006180017	TUBO 3/8 2SC F3/8-F90°3/8 L=235	
3	00777600015	NIPPLO M-M 3/8	
4	95303000026	BLOCCO VALVOLA 4WD	
5	00777600131	RONDELLA BONDED 3/4	
6	00777600003	RANELLE RAME 3/8	
7	92006180006	TUBO 1/2 2SC F90°1/2-F3/8 L=950	
8	92006180002	TUBO 1/2 2SC F90°1/2-F1/2 L=350	
9	92001000001	POMPA INGRANAGGI 11cc	
10	92006180009	TUBO ALIMENTAZIONE POMPA INGRANAGGI	
11	92001000008	FILTRO IMMERSO 250 MICRON	
12	95599000086	TAPPO FILTRO RITORNO 12 MICRO	
13	92001140000	SERBATOIO OLIO COMPLETO ZNT	
14	00777650069	CARTUCCIA FILTRO RITORNO 12 MICRON	
15	00777600040	BULLONE CAVO SEMPLICE 1/4	
16	00777600001	RANELLE RAME GAS 1/4 Øe.19 SP=1.5	
17	92006180004	TUBO 1/4 1SN F3/8-OC1/4 L=580	
18	00111400031	VITE TCEI M10X20 8.8 UNI 5932 ZNT	
19	92006180007	TUBO 3/8 1SN F1/2-OC1/4 L=1070	
20	00777600125	NIPPLO 1/2-1/2	
21	00777600117	RANELLE RAME 1/2	
22	92002120007	TUBO 3/8 2SC F1/2-F1/2 L=600	
23	00777600039	BULLONE CAVO DOPPIO 1/4	
24	95598500000	KIT GUARNIZIONI CILINDRO ELEVATORE GTS	
25	00111250007	DADO AUTOB.UNI 7474 M20X1,5 H=17	
26	92006190000	TELAIO SUPPORTO MOTORE COMPLETO VRN	
27	00111150002	DADO UNI 5588 M10 6S ZNT	
28	00777600134	ADATTATORE ORIENTABILE 90° M/M 3/4	
29	00777600179	"TAPPO RIDUZIONE M/F BSP 1""-3/4"	
30	00111300029	VITE TE UNI 5739 M10X55 8.8 ZNT	
31	92006180015	TUBO OUT SCAMBIATORE	
32	92006180016	TUBO 3/4 1SC F90° 3/4-F3/4 L=590	
33	92006180005	TUBO 1/4 1SN F90°3/8-OC1/4 L=1020 0°	
34	00111400010	VITE BRUG.M10X30 8.8 UNI 5931	
35	00777600135	NIPPLO 3/4-3/8	
36	00777600158	ADATTATORE A T M/M/F BSP GIREVOLE 3/8	
37	91001000013	FILTRO RITORNO 12 MICRO	
38	00777600159	"RANELLA RAME 1""	
39	92006180012	TUBO 3/8 1SN F90°3/8-F3/8 L=265	
40	92006140000	SUPPORTO TENDITORE COMPLETO VRN	
41	00777600157	"NIPLES 1""-3/4"	
42	00777600176	"TAPPO PRESSURIZZATO 0.25BAR 3/4"" LMAX=30"	
43	00777600172	TAPPO ESAGONO INCASSATO CON OR 3/4 BSP	
44	00777600169	ADATTATORE A T M/M/F GIREVOLE 1/2	
45	92006180011	TUBO 1/2 1SC F90°1/2-F90°1/2 L=215 180°	
46	92006180010	TUBO 5/8 1SC F90°1/2-F1/2 L=410	
47	00777600124	ADATTATORE ORIENTABILE 90° M/M 1/2	
48	00777100059	CUSCINETTO CLA 6005 2RS1 25X47X12	
49	00777600156	NIPLES 1/2-3/8	
50	00777600128	RONDELLA BONDED 1/2	
51	92006000002	POMPA P0 14	
52	00111550005	RONDELLA ELASTICA CONICA M10 DIN6796 ZNT	
53	00777600130	NIPPLO 3/4-1/2	
54	95598400000	KIT GUARNIZ. POMPA MD10V 14/18	
55	92006110000	PULEG. COND. POLY CHAIN 8M-50S COMPL ZNT	
56	00111980042	CINGHIA GATES POLY CHAIN GT2 896-8MGT-12	
57	92006000009	ALBERO PULEGGE DI RINVIO ZNT	
58	00111900022	LINGUETTA 1/4 X 1/4 X 14.5	
59	00111650037	SEEGER TIPO E X Ø25 UNI 7435	

#	P/N	DESCRIPTION	GTS-D	REF. 22 - 00555501329
60	00111000058	SEGER TIPO I X D.47 UNI 7437		
61	95598590000	KIT GUARNIZIONI VALVOLA HTC 4WD		
62	95599000092	VALVOLA MCD 28/2202-PBFB + FUNGO ROSSO		

GTS-D

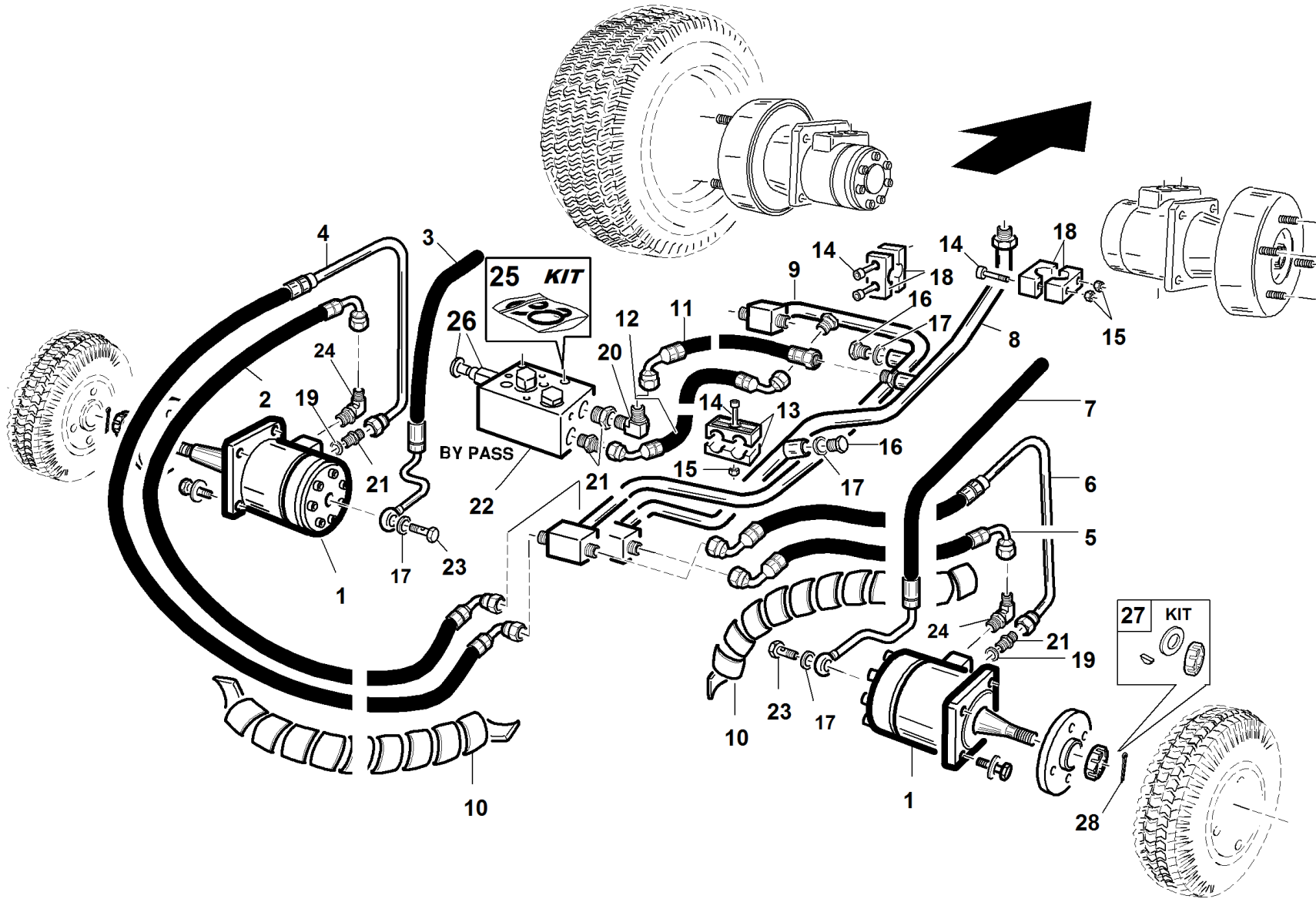


S/N
→1103002

REF. 23 - 00555501335

#	P/N	DESCRIPTION	GTS-D
1	92002000012	MOTORE ORBITALE ARS 100 DR CN32	
2	92002000010	TUBO SX INGRESSO ORBITALE	
3	92010100001	TUBO SX SCARICO ORBITALE	
4	92002000009	TUBO SX USCITA ORBITALE	
5	92002000005	TUBO DX INGRESSO ORBITALE	
6	92002000004	TUBO DX USCITA ORBITALE	
7	92010100002	TUBO DX SCARICO ORBITALE	
8	92010100003	TUBO RITORNO Ø20X2.5	
9	92002000002	TUBO INTERMEDIO Ø20X2.5	
10	92002000011	SPIRALE NERA SPN27 (DIAMETRO 27) L=400mm	
11	92006180001	TUBO 3/8 2SC F3/8-F90°3/8 L=950	
12	92006180004	TUBO 1/4 1SN F3/8-OC1/4 L=580	
13	00111990109	COPPIA COLLARE PFC-DOPPIO Ø20	
14	00111400027	VITE BRUG.M8X50 8.8 UNI 5931 ZNT	
15	00111250018	"DADO""CONEKLOK"" M8 ZTR DIN 980 ZNT"	
16	00777600050	TAPPO M 1/4	
17	00777600001	RANELLE RAME GAS 1/4 Øe.19 SP=1.5	
18	00111990123	COPPIA COLLARE PFC-SEMPLICE Ø20	
19	00777600003	RANELLE RAME 3/8	
20	00777600115	ADATTATORE ORIENTABILE 90° 3/8 BSPP	
21	00777600015	NIPPLO M-M 3/8	
22	95303000026	BLOCCO VALVOLA 4WD	
23	00777600040	BULLONE CAVO SEMPLICE 1/4	
24	00777600124	ADATTATORE ORIENTABILE 90° M/M 1/2	
25	95598590000	KIT GUARNIZIONI VALVOLA HTC 4WD	
26	95599000092	VALVOLA MCD 28/2202-PBFB + FUNGO ROSSO	
27	95598470000	KIT DADO-RONDELLA-LINGUETTA HRW/ARS	
28	00111000177	COPIGLIA 4X40	

GTS-D



S/N

→ **0811001 ÷ 1103001** ←

REF. 23 - 00555501330

#	P/N	DESCRIPTION	GTS-D
1	92002000001	MOTORE ORBITALE ARS 80 DR CN32	
2	92002000010	TUBO SX INGRESSO ORBITALE	
3	92010100001	TUBO SX SCARICO ORBITALE	
4	92002000009	TUBO SX USCITA ORBITALE	
5	92002000005	TUBO DX INGRESSO ORBITALE	
6	92002000004	TUBO DX USCITA ORBITALE	
7	92010100002	TUBO DX SCARICO ORBITALE	
8	92010100003	TUBO RITORNO Ø20X2.5	
9	92002000002	TUBO INTERMEDIO Ø20X2.5	
10	92002000011	SPIRALE NERA SPN27 (DIAMETRO 27) L=400mm	
11	92006180001	TUBO 3/8 2SC F3/8-F90°3/8 L=950	
12	92006180004	TUBO 1/4 1SN F3/8-OC1/4 L=580	
13	00111990109	COPPIA COLLARE PFC-DOPPIO Ø20	
14	00111400027	VITE BRUG.M8X50 8.8 UNI 5931 ZNT	
15	00111250018	"DADO""CONEKLOK"" M8 ZTR DIN 980 ZNT"	
16	00777600050	TAPPO M 1/4	
17	00777600001	RANELLE RAME GAS 1/4 Øe.19 SP=1.5	
18	00111990123	COPPIA COLLARE PFC-SEMPLICE Ø20	
19	00777600003	RANELLE RAME 3/8	
20	00777600115	ADATTATORE ORIENTABILE 90° 3/8 BSPP	
21	00777600015	NIPPLO M-M 3/8	
22	95303000026	BLOCCO VALVOLA 4WD	
23	00777600040	BULLONE CAVO SEMPLICE 1/4	
24	00777600124	ADATTATORE ORIENTABILE 90° M/M 1/2	
25	95598590000	KIT GUARNIZIONI VALVOLA HTC 4WD	
26	95599000092	VALVOLA MCD 28/2202-PBFB + FUNGO ROSSO	
27	95598470000	KIT DADO-RONDELLA-LINGUETTA HRW/ARS	
28	00111000177	COPIGLIA 4X40	

www.gianniferrari.com

Advanced grounds care solutions

COMPANY
WITH QUALITY MANAGEMENT
SYSTEM CERTIFIED BY DNV
=ISO 9001 : 2000=



**Gianni
Ferrari**

GIANNI FERRARI S.r.l.

Via Vespucci ,53 (z.ind. Ranaro)
42046 Reggiolo (Reggio Emilia) Italy
Tel. +39.0522.973697 - Fax +39.0522.973707
e-mail: info@gianniferrari.com



OFFICINE BIEFFEBI S.p.A.

Via dell'Artigianato ,7
46023 Gonzaga (Mantova) Italy
Tel. +39.0376.52641 - Fax +39.0376.588270
e-mail: bieffebi@gianniferrari.com

Cod. 00555501300